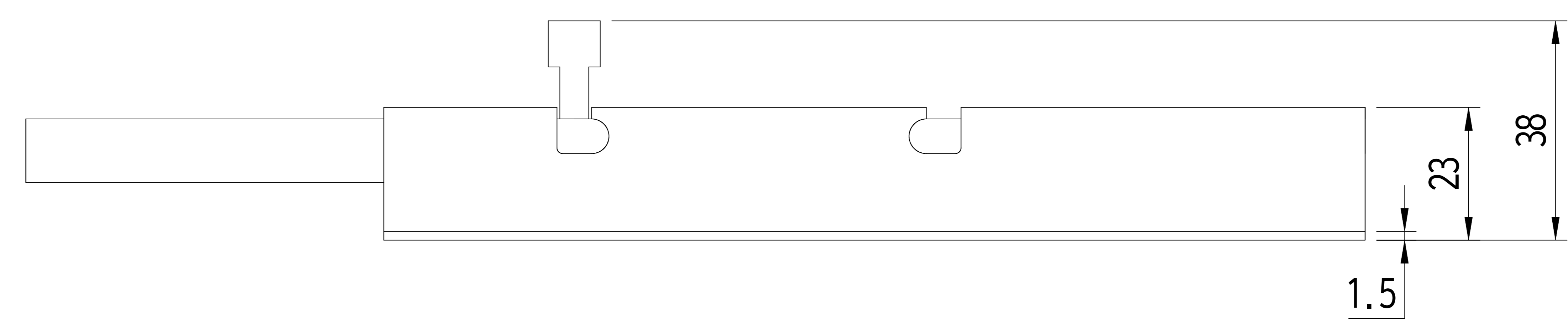
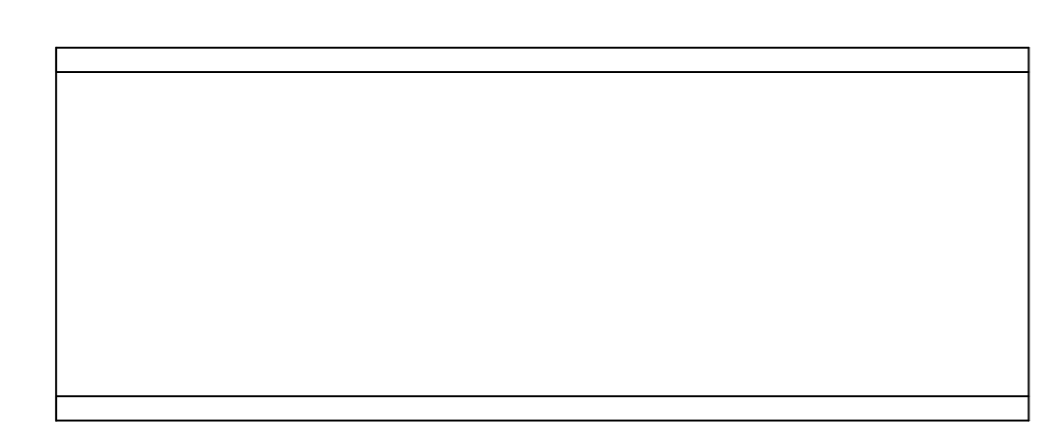
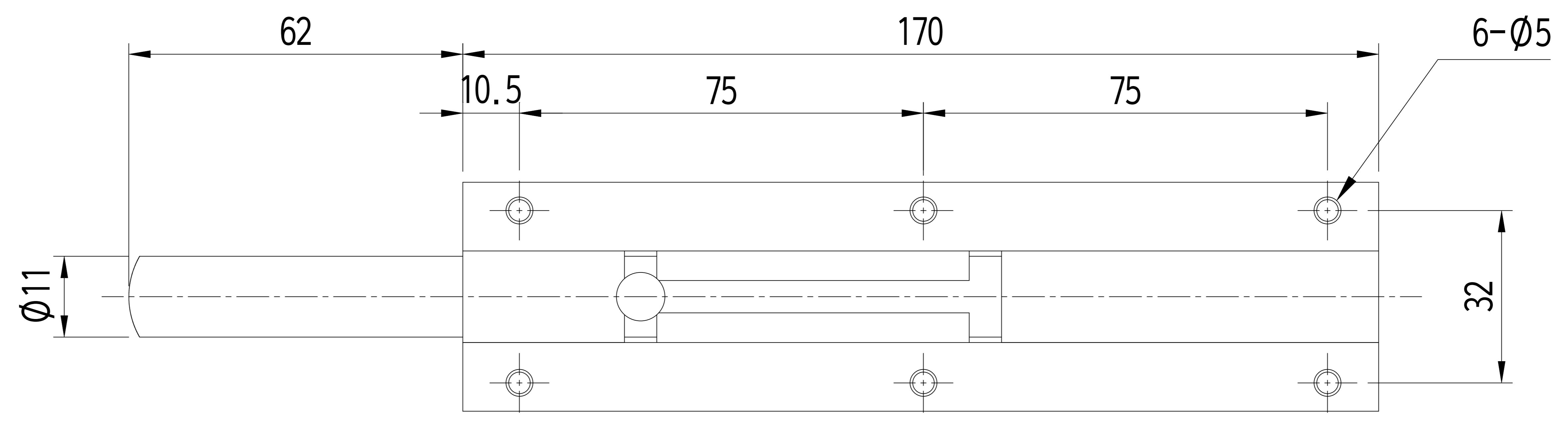
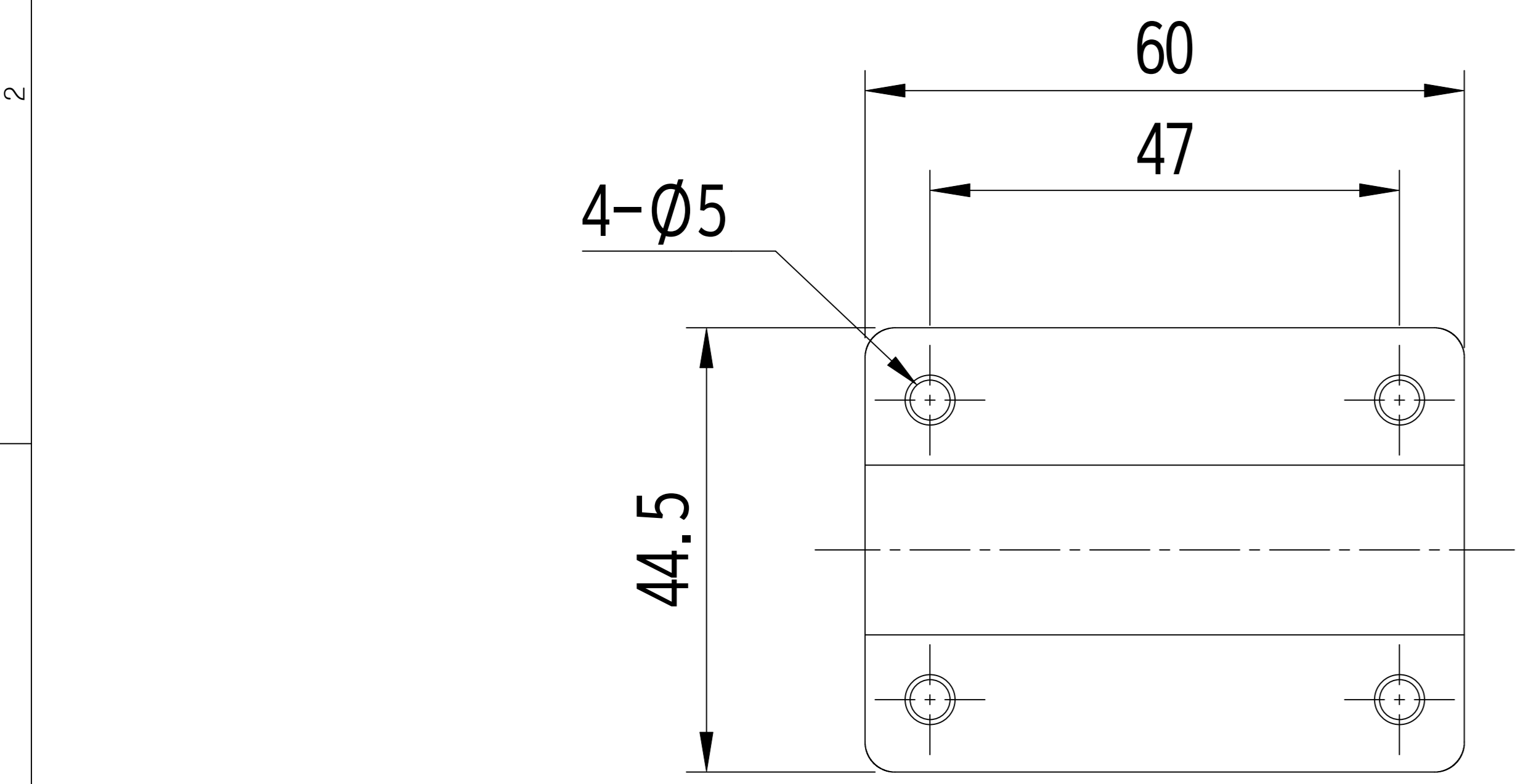


적용 도면 (Applied DRAW. No.)	
도면 번호 (DRAW. No.)	비고 (Remarks)
1	
2	

MARK	DATE	DETAIL OF REVISION	CHECK	APP.
△				
△				



- 주 기
1. 샘플 승인 득한후 양산할 것.
  2. 제품 조립시 작업자가 상해를 입지 않도록 날카로운 부위를 제거한다.
  3. 지시하지 않은 R은 자연R로 한다.
  4. 기타 자세한 사항은 설계자와 협의한다.

GENERAL TOLERANCE			
DIVISION	GRADE	A LEVEL	B LEVEL
1-4		±0.05	±0.10
4-6		±0.07	±0.20
16-63		±0.10	±0.30
63-250		±0.18	±0.55
250-500		±0.30	±0.90
500-1000		±0.50	±1.50

부품 번호 (Part No.)	번호 (No.)	명칭 (Part Name)	갯수 (Qt'y)	재질 (Material)	비고 (Remarks)

SCALE: 1/1

UNIT: MM

SIZE: A1

DATE:

**SAMO**