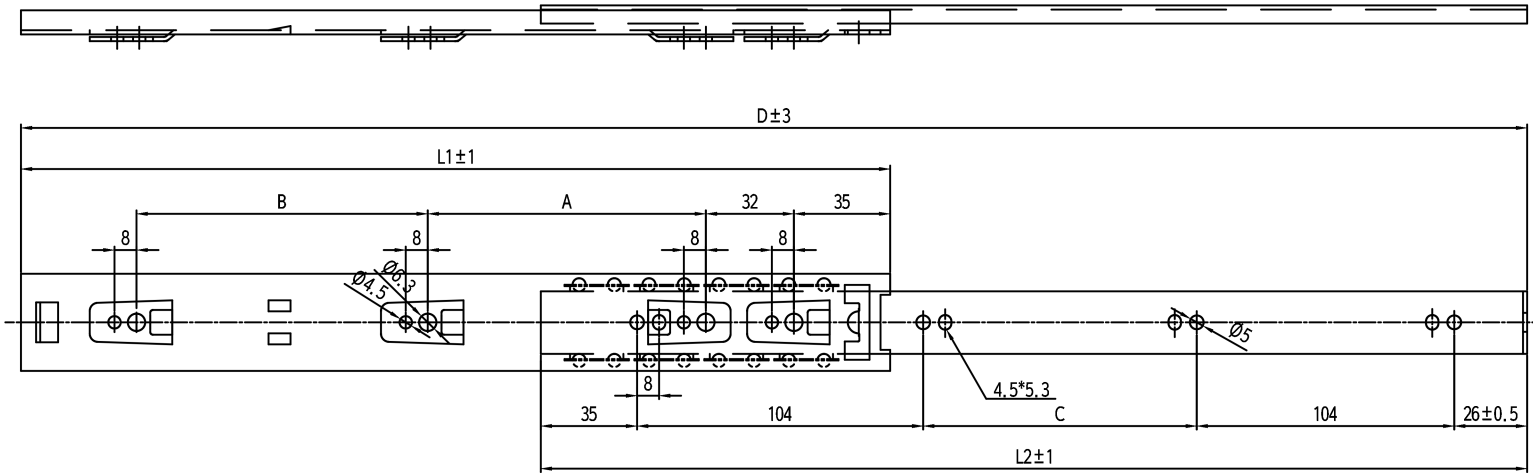


작성 도면 (App) and DRAW. No.	
도면 번호 (DRAW. No.)	비고 (Remarks)
1	
2	

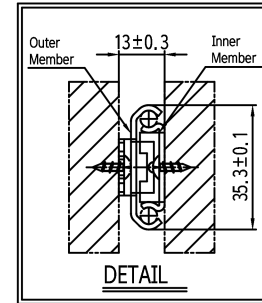
MARK	DATE	DETAIL OF REVISION	CHECK	APP.
▲				



= Finish : Electro-zinc plated =

ITEM NO.	L1±1	L2±1	A	B	C	D±3	Load Rating
S3350	356	357	192	49	88	608	34kg
S3400	406	407	241	47	138	708	32kg
S3450	457	458	288	64	189	790	30kg
S3500	508	509	241	158	240	891	28kg

*샘플확인 후 타공요망.



- 주 기
1. 샘플 승인 득한후 양산할 것.
 2. 제품 조립시 작업자가 상해를 입지 않도록 날카로운 부위를 제거한다.
 3. 지시하지 않은 R은 자연R로 한다.
 4. 기타 자세한 사항은 설계자와 협의한다.

GENERAL TOLERANCE			
GRADE	A LEVEL	B LEVEL	C LEVEL
1-4	±0.07	±0.10	±0.20
4-6	±0.07	±0.20	±0.25
10-13	±0.10	±0.30	±0.50
16-20	±0.16	±0.55	±0.80
25-50	±0.25	±0.90	±1.50
50-100	±0.50	±1.50	±2.50

부 품 번 Part No.	번호 No.	명 칭 Part Name	갯수 Qt'y	재 질 Material	비 고 Remarks
DRAWN		CHECKED	APPROVED	SCALE : 1/	MODEL :
UNIT : MM			TITLE :		
SIZE : AT			MODEL No. :		
DATE :			DWG No. :		

SAMO