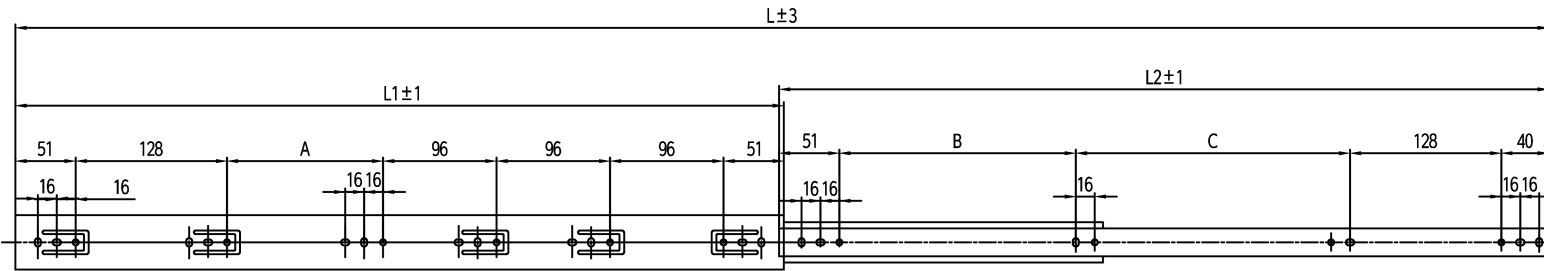
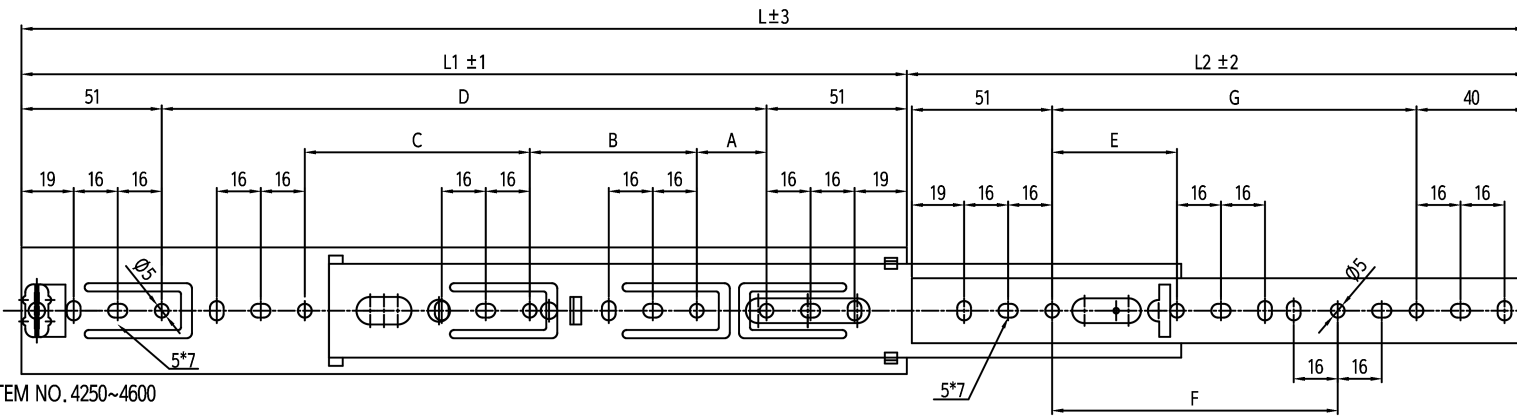


작성 도면 (App) and DSW. No.	비고 (Remarks)
1	
2	

MARK	DATE	DETAIL OF REVISION	CHECK	APP.
▲				



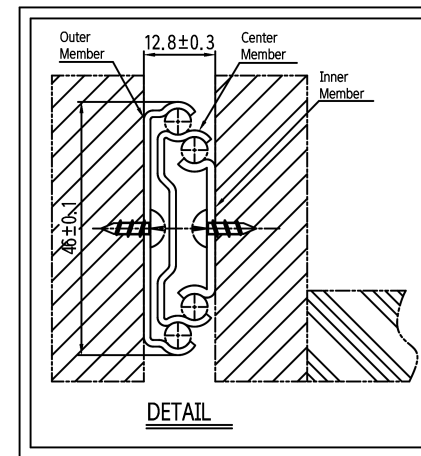
*ITEM NO. 4650~4800



*ITEM NO. 4250~4600

ITEM NO.	L1±1	L2±2	A	B	C	D	E	F	G	L±3	Load Rating
4250	250	259				148			160	509	48kg
4300	300	310	96			198	114		210	610	48kg
4350	350	352	96			248	164		260	702	47kg
4400	400	416	96			298		166	310	816	46kg
4450	450	470	96	96		348		216	360	920	45kg
4500	500	519	96	96	96	398		216	410	1019	43kg
4550	550	569	96	96	96	448		268	460	1119	40kg
4600	600	612	96	96	96	498		268	510	1212	37kg
4650	650	651	132	200	232					1297	
4700	700	750	182	200	282					1397	
4750	750	751	232	252	280					1492	
4800	800	801	282	252	330					1592	30kg

*샘플확인 후 타공요망.



- 주 기
1. 샘플 승인 득한후 양산할 것.
 2. 제품 조립시 작업자가 상해를 입지 않도록 날카로운 부위를 제거한다.
 3. 지시하지 않은 R은 자연R로 한다.
 4. 기타 자세한 사항은 설계자와 협의한다.

구분	A LEVEL	B LEVEL	C LEVEL
1-4	±0.07	±0.10	±0.27
4-8	±0.07	±0.20	±0.35
10-33	±0.10	±0.30	±0.50
63-250	±0.18	±0.55	±0.80
250-500	±0.30	±0.90	±1.50
500-1000	±0.50	±1.50	±2.50

부품 번호 Part No.	명칭 Part Name	수량 Qt'y	재질 Material	비고 Remarks
1-4				
4-8				
10-33				
63-250				
250-500				
500-1000				

SCALE: MM TITLE: _____

SIZE: A1 MODEL No. _____

DATE: _____ DWG No. _____

SAMO