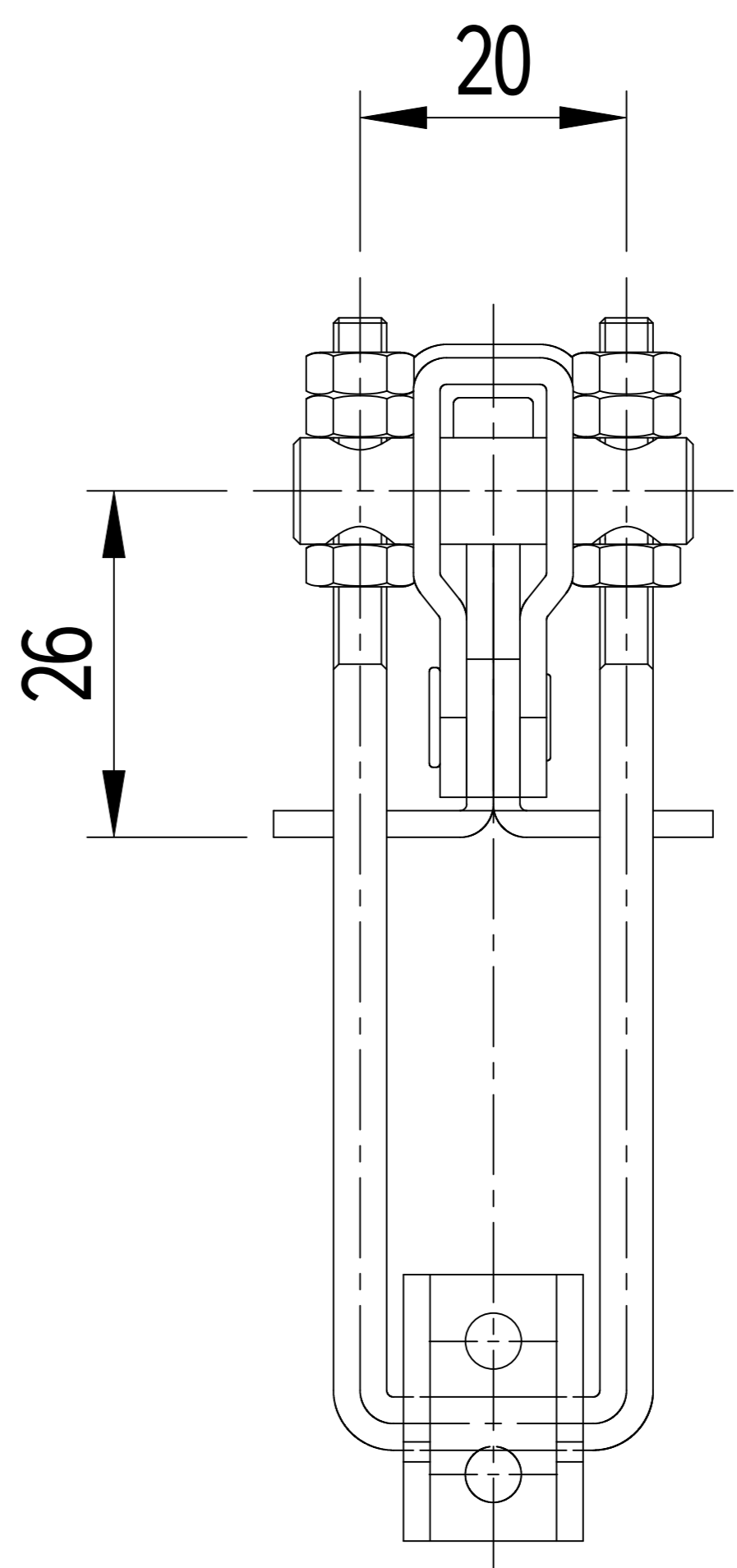
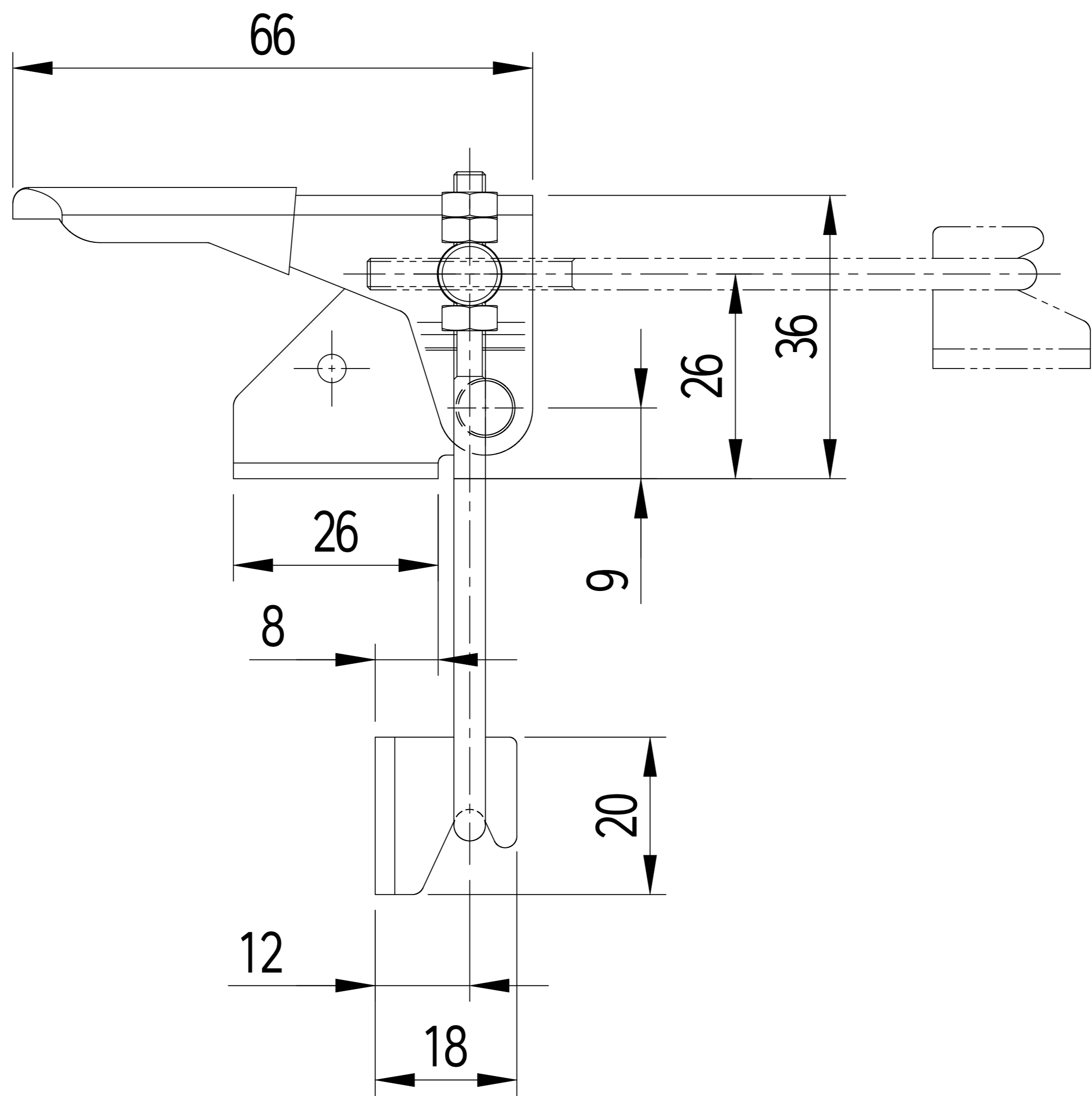
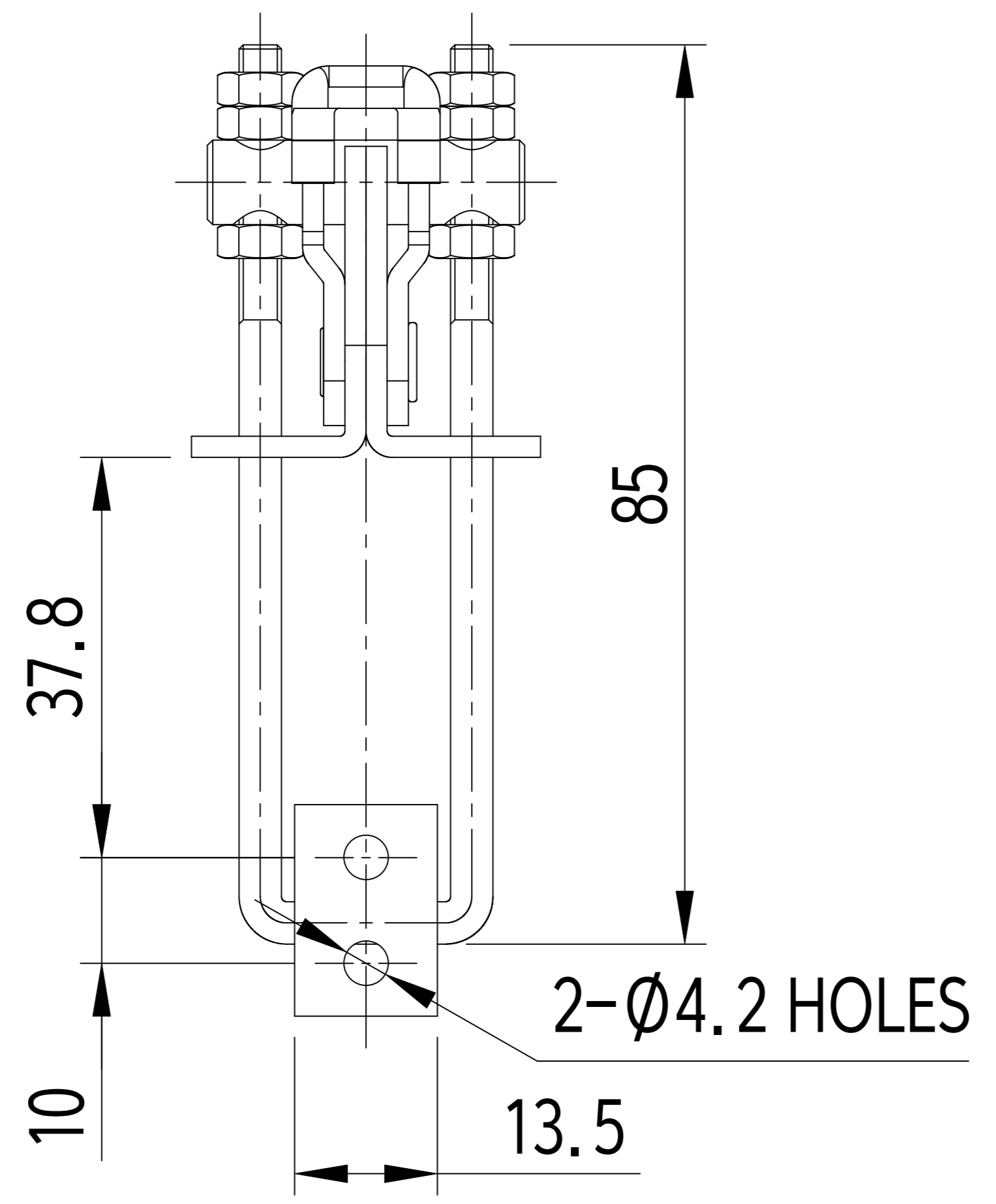
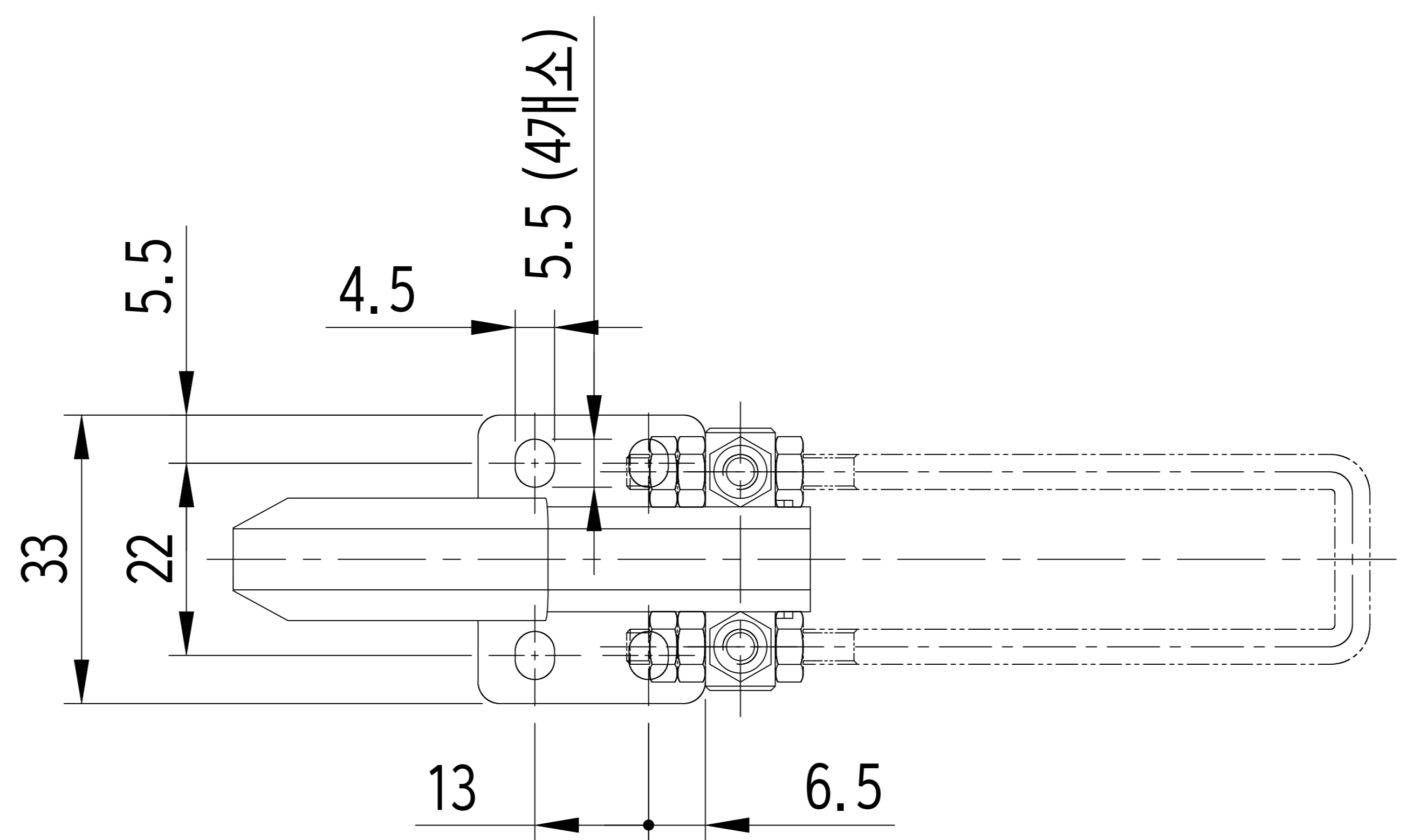


적용 도면 (Applied DRAW. No.)	
도면 번호 (DRAW. No.)	비고 (Remarks)
1	
2	

MARK	DATE	DETAIL OF REVISION	CHECK	APP.
△				
△				



- 주 기
1. 샘플 승인 득한후 양산할 것.
 2. 제품 조립시 작업자가 상해를 입지 않도록 날카로운 부위를 제거한다.
 3. 지시하지 않은 R은 자연R로 한다.
 4. 기타 자세한 사항은 설계자와 협의한다.

GENERAL TOLERANCE			
DIVISION	GRADE	A LEVEL	B LEVEL / C LEVEL
1-4		±0.05	±0.10 ±0.25
4-6		±0.07	±0.20 ±0.35
16-63		±0.10	±0.30 ±0.50
63-250		±0.18	±0.55 ±0.90
250-500		±0.30	±0.90 ±1.50
500-1000		±0.50	±1.50 ±2.50

부 품 번	번호	명 칭	갯수	재 질	비 고
Part No.	No.	Part Name	Qt'y	Material	Remarks
DRAWN	CHECKED	CHECKED	APPROVED	SCALE: 1/1	MODEL:
UNITS: MM			TITLE:		
SIZE: A1			MODEL No.:		
DATE:			DWG No.:		

