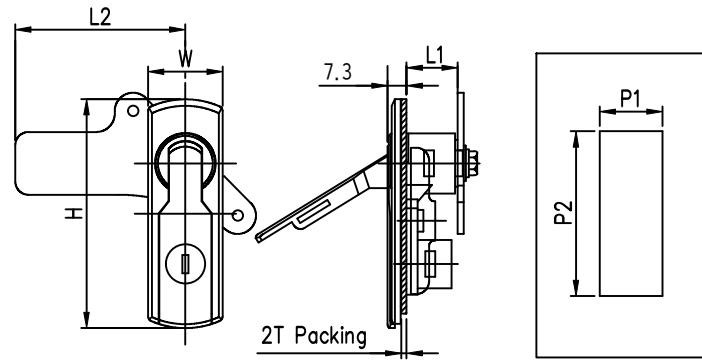


작성 일자 (Applied DWG. No.)	
1	2
3	4

MARK	DATE	DETAIL OF REVISION	CHECK	APP.
▲				



	H	W	L1	L2	P1	P2
SBH-AB74-3	87.5	28.5	19.5	65	24	63
SBH-AB74-2	121	30	19.5	65	24	96
SBH-AB74-1	146.5	33	20.5	72	27	117

주 기

1. 샘플 송인 득한후 양산할 것.
2. 제품 조립시 작업자가 상해를 입지 않도록 날카로운 부위를 제거한다.
3. 지시하지 않은 R은 자연R로 한다.
4. 기타 자세한 사항은 설계자와 협의한다.

GENERAL TOLERANCE

SIZE	± LEVEL	0 LEVEL	± LEVEL
1-4	±0.07	±0.10	±0.15
4-16	±0.07	±0.20	±0.30
16-43	±0.10	±0.30	±0.50
43-250	±0.15	±0.50	±1.00
250-500	±0.30	±1.00	±1.50
500-1000	±0.50	±1.50	±2.50

부 품 번 Part No.	번 호 No.	명 칭 Part Name	갯 수 Qt'y	재 질 Material	비 고 Remarks
TRAM	CHECKED	DESIGNED	APPROVED	SCALE: 1/	MODEL:
				UNIT: MM	TITLE:
				DATE: 2009. 02. 16	MODEL No.
					DWG No.

