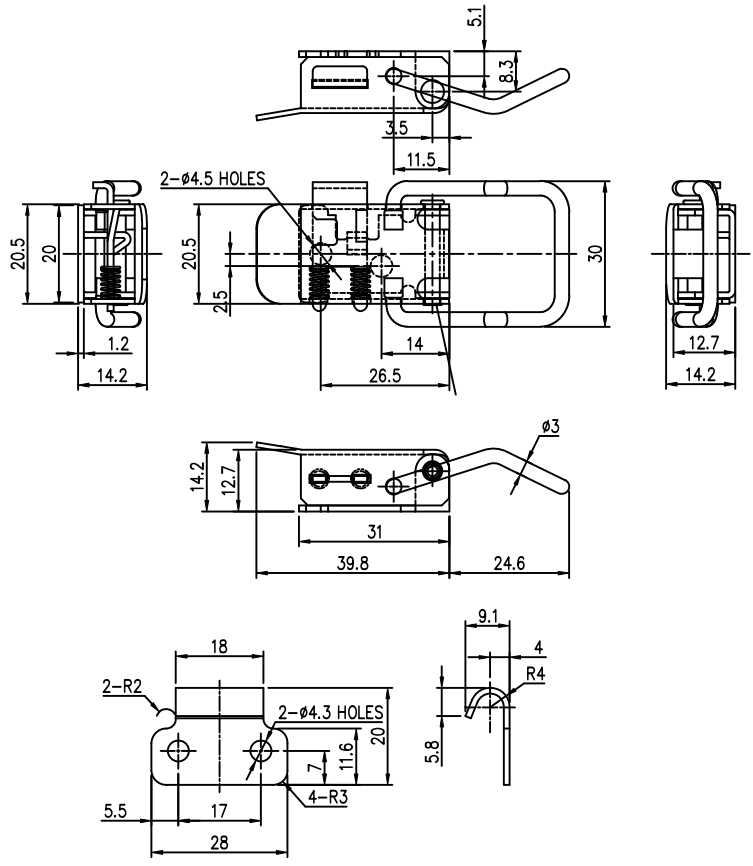


A	
작성 일자 (App'ed Date)	제도 (No.)
1	1
2	2

G	MARK	DATE	DETAIL OF REVISION	H	CHECK	APP.



- 주 기
1. 샘플 승인 득한후 양산할 것.
 2. 제품 조립시 작업자가 상해를 입지 않도록 날카로운 부위를 제거한다.
 3. 지시하지 않은 R은 자연R로 한다.
 4. 기타 자세한 사항은 설계자와 협의한다.

GENERAL TOLERANCE

公差等級 (Tolerance Grade)	A LEVEL	B LEVEL	C LEVEL
1-4	±0.07	±0.10	±0.20
5-6	±0.07	±0.20	±0.25
10-13	±0.10	±0.30	±0.50
16-20	±0.15	±0.55	±0.80
25-50	±0.30	±0.90	±1.50
50-100	±0.50	±1.50	±2.50

부품명 (Part No.)	번호 (No.)	명칭 (Part Name)	수량 (Qty)	재질 (Material)	비고 (Remarks)
수량 (Qty)	검출 (Checked)	검정 (Inspected)	승인 (Approved)	SCALE	2/1
UNIT		MM		TITLE	
A1		DATE		2009. 02. 16	
DWG No.		Dwg No.		LWP-TP1005-0	

