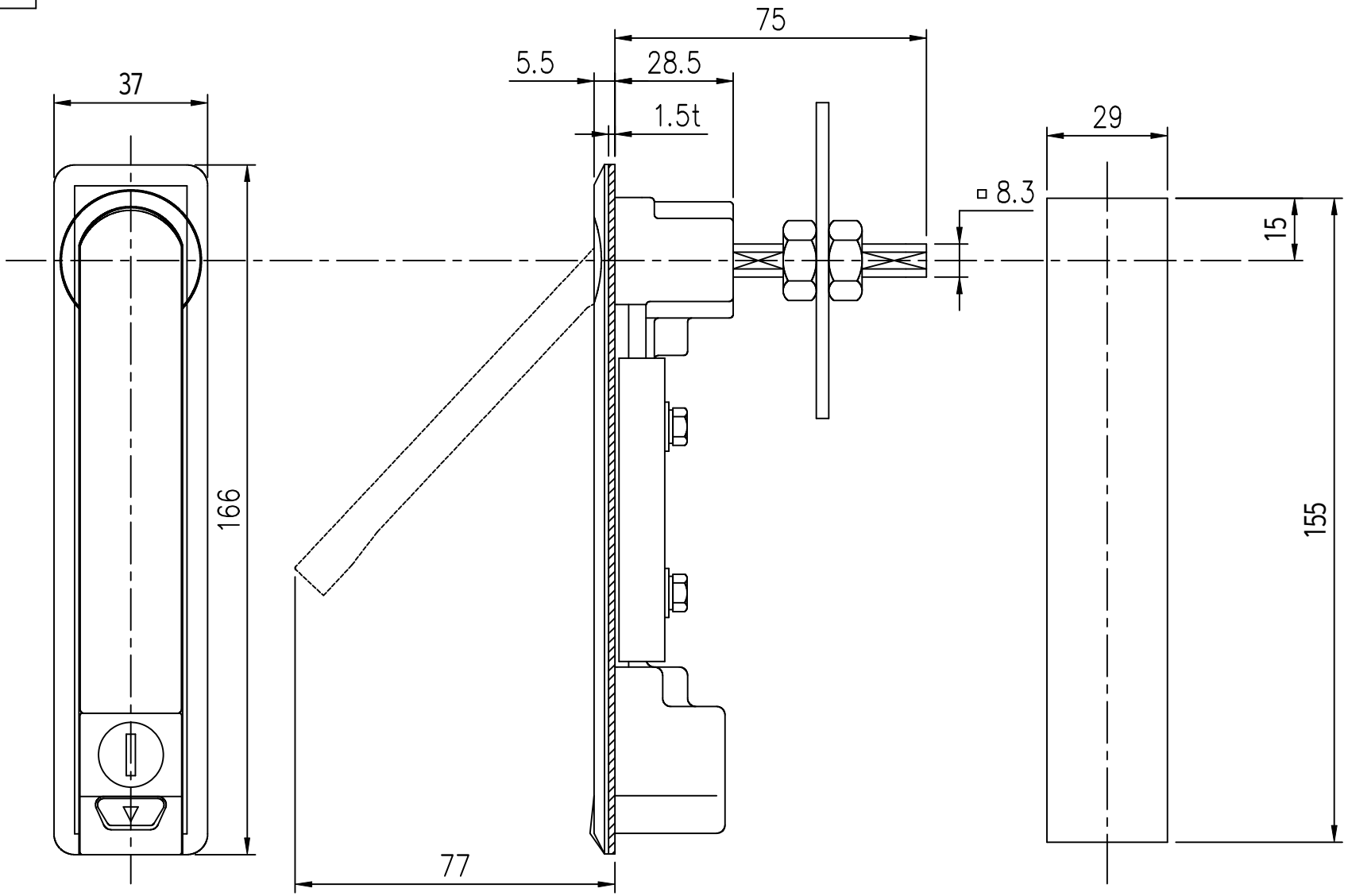


?? ?? (Applied DRAW. No.)	
1	?? ?? (DRAW. No.) ?? ? (Remarks)
2	

MARK	DATE	DETAIL OF REVISION	CHECK	APP.
▲				
▲				



- 주 기
1. 샘플 송인 득화후 양산할 것.
 2. 재를 조립시 작업자가 상해를 입지 않도록 날카로운 부위를 제거한다.
 3. 지시하지 않은 R은 자연R로 한다.
 4. 기타 자세한 사항은 설계자와 협의한다.

GENERAL TOLERANCE				?? ?	??	??	??	??	??	??
MIN LEVEL	B LEVEL	C LEVEL	D LEVEL	Part No.	No.	Part Name	Q'ty	Material	Remarks	
1-4	50.07	50.10	50.12							
4-4	50.07	50.20	50.25							
16-43	50.10	50.30	50.50							
63-200	50.15	50.50	51.00							
250-500	50.30	50.90	51.50							
500-1000	50.50	51.50	52.50							

UNITS: MM	TITLE:
SIZE: 1/4" x 1/2"	MODEL No.:
DATE: 2024.08.28	DWG No.:

