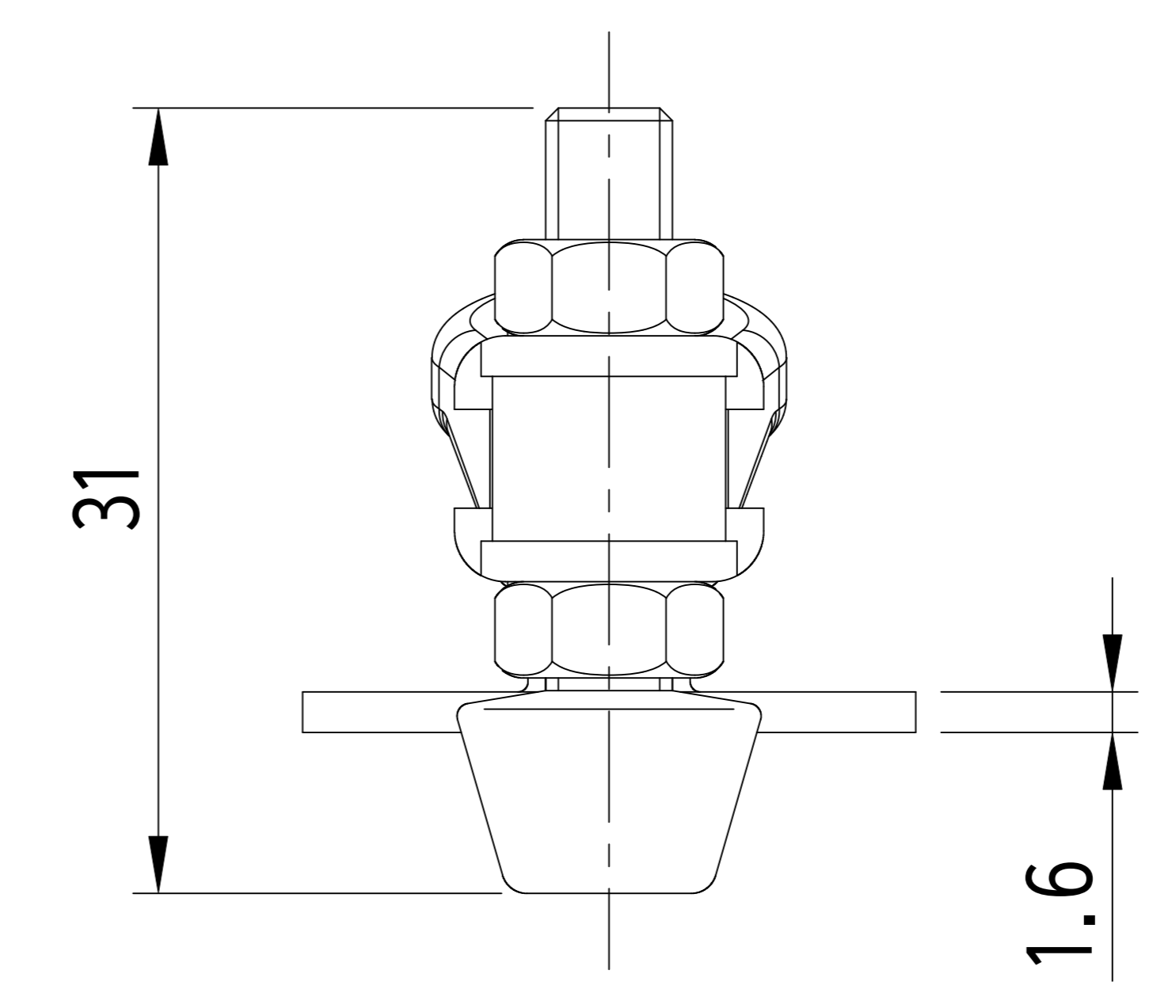
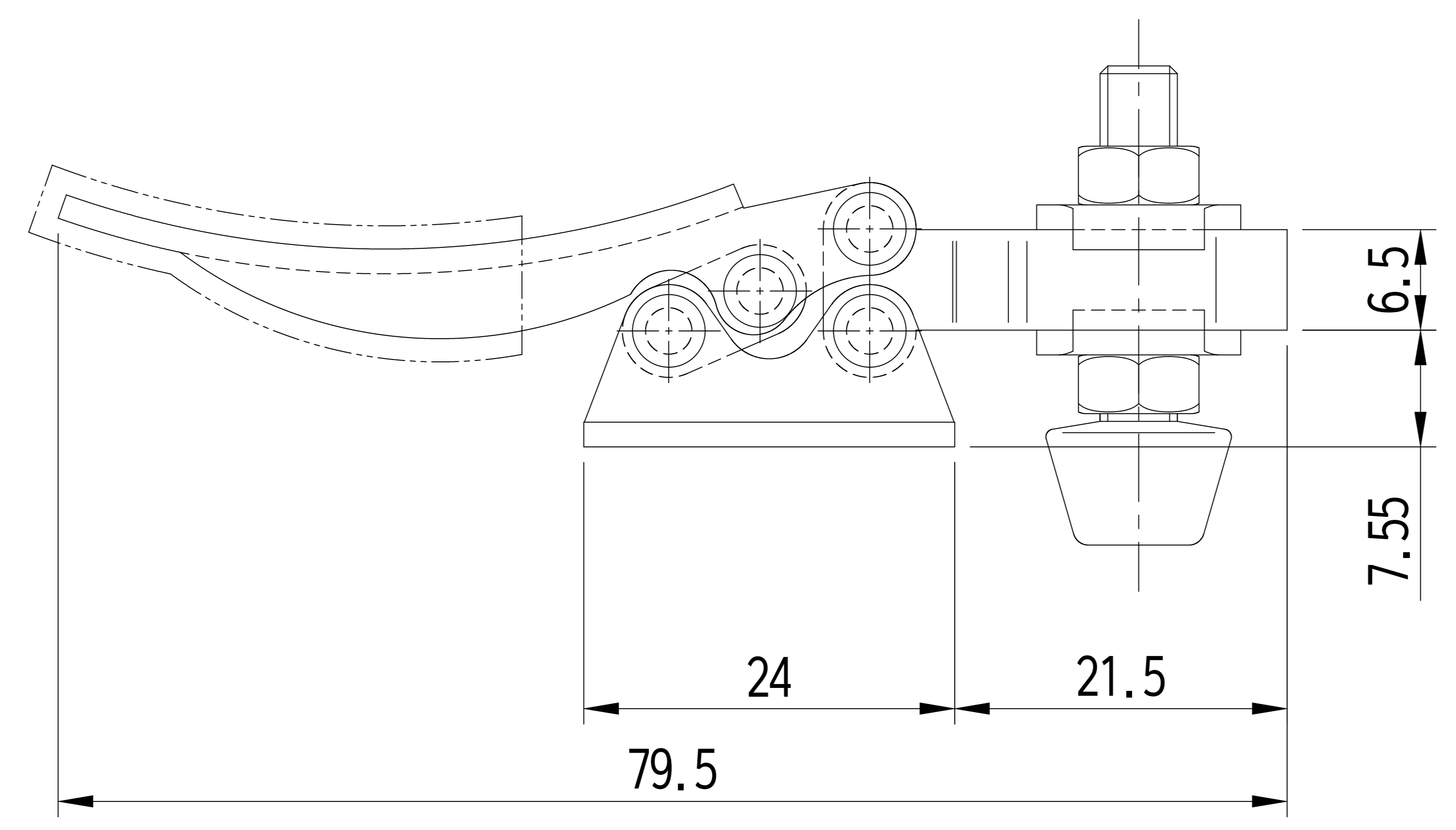
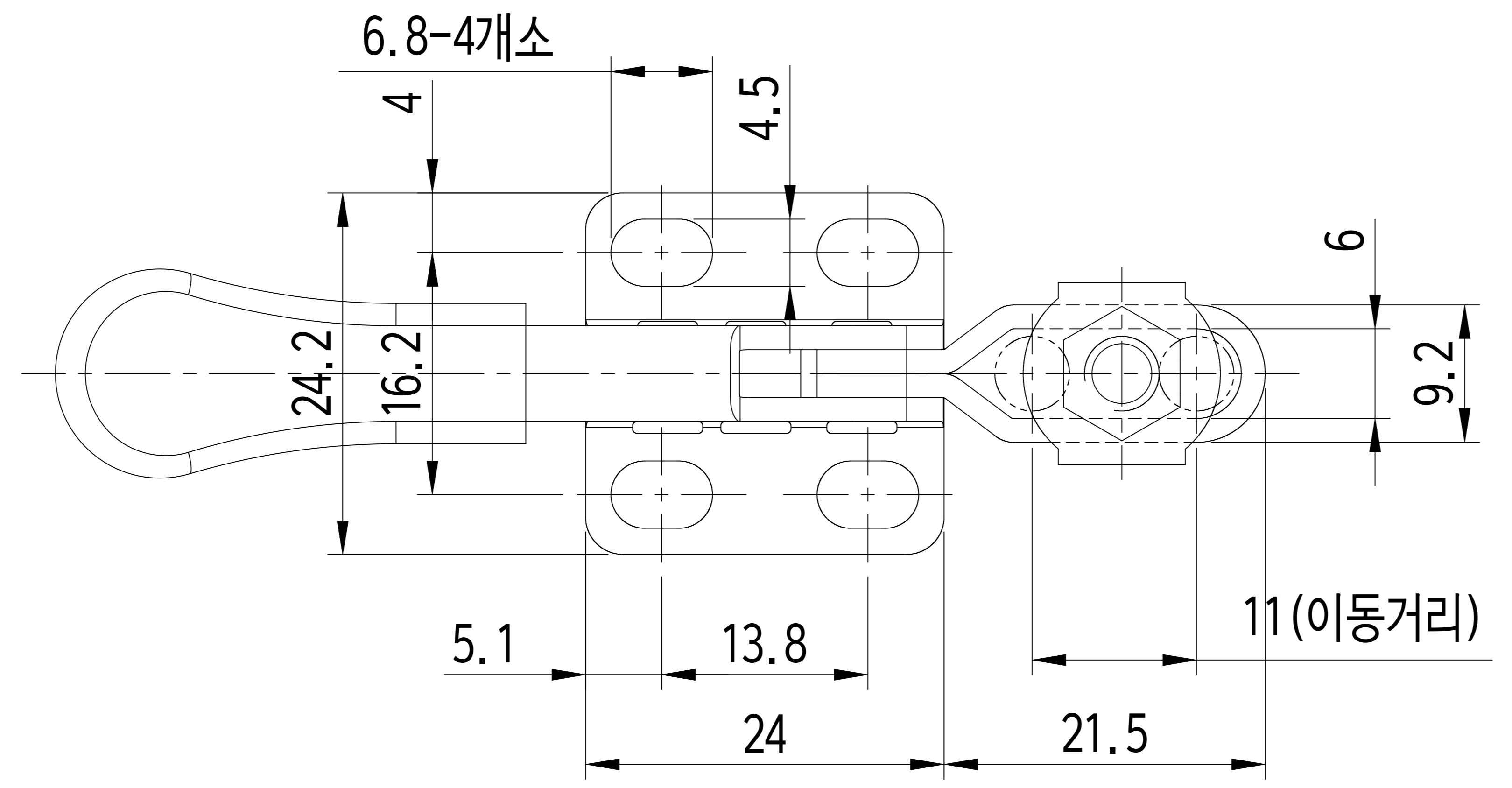


적용 도면 (Applied DRAW. No.)	
도면 번호 (DRAW. No.)	비 고 (Remarks)
1	
2	

MARK	DATE	DETAIL OF REVISION	CHECK	APP.
△				
△				



- 주 기
1. 샘플 승인 득한후 양산할 것.
  2. 제품 조립시 작업자가 상해를 입지 않도록 날카로운 부위를 제거한다.
  3. 지시하지 않은 R은 자연R로 한다.
  4. 기타 자세한 사항은 설계자와 협의한다.

DIVISION	GRADE	A LEVEL	B LEVEL	C LEVEL
1-4		±0.05	±0.10	±0.25
4-6		±0.07	±0.20	±0.35
16-63		±0.10	±0.30	±0.50
63-250		±0.18	±0.55	±0.90
250-500		±0.30	±0.90	±1.50
500-1000		±0.50	±1.50	±2.50

부 품 번 Part No.	번호 No.	명 칭 Part Name	갯수 Qt'y	비 고 Remarks
DRAWN	CHECKED	CHECKED	APPROVED	
SCALE: 2/1			MODEL:	
UNIT: MM			TITLE:	
DATE:			MODEL No.	
DWG No.				

