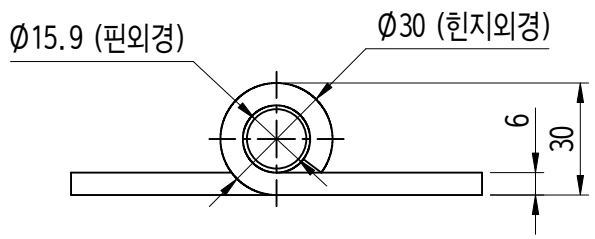
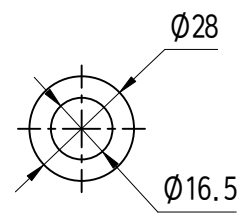
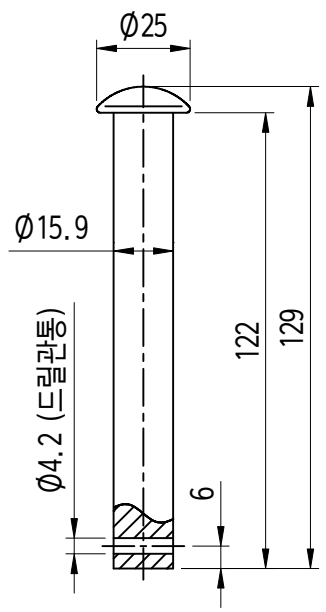
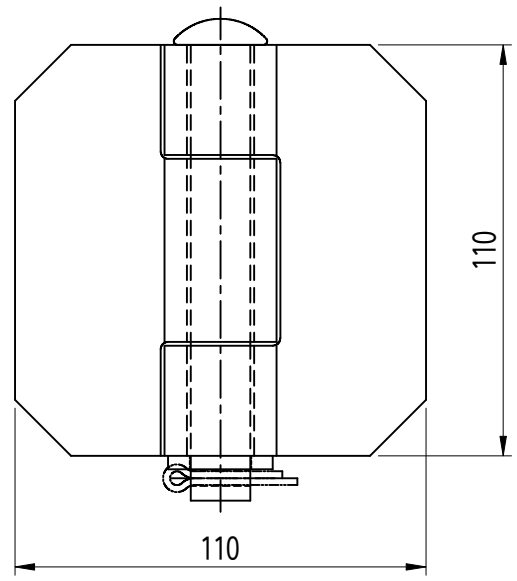


A		B		C		D		E		F		G		H			
적용 도면 (Applied DRAW. No.) 도면 번호 (DRAW. No.) 비고 (Remarks)												MARK <input checked="" type="checkbox"/>		DATE	DETAIL OF REVISION	CHECK	APP.



- 주 기
1. 샘플 송인 득한후 양사할 것.
  2. 제품 조립시 작업자가 상해를 인지 않도록 날카로운 부위를 제거한다.
  3. 지시하지 않은 R은 자연R로 한다.
  4. 기타 자세한 사항은 설계자와 협의한다.

GENERAL TOLERANCE				부 품 번	번 호	명 칭	갯 수	재 질	비 고
LEVEL	A LEVEL	B LEVEL	C LEVEL	Part No.	No.	Part Name	Q't'y	Material	Remarks
1-4	±0.07	±0.10	±0.15						
4-4	±0.07	±0.10	±0.15						
16-43	±0.10	±0.15	±0.20						
63-250	±0.15	±0.20	±0.30						
250-500	±0.20	±0.30	±0.40						
500-1000	±0.30	±0.40	±0.50						

SCALE	UNIT	TITLE	DATE	APP.	DATE	DATE	DATE
MM	A1						

**JSAMO**