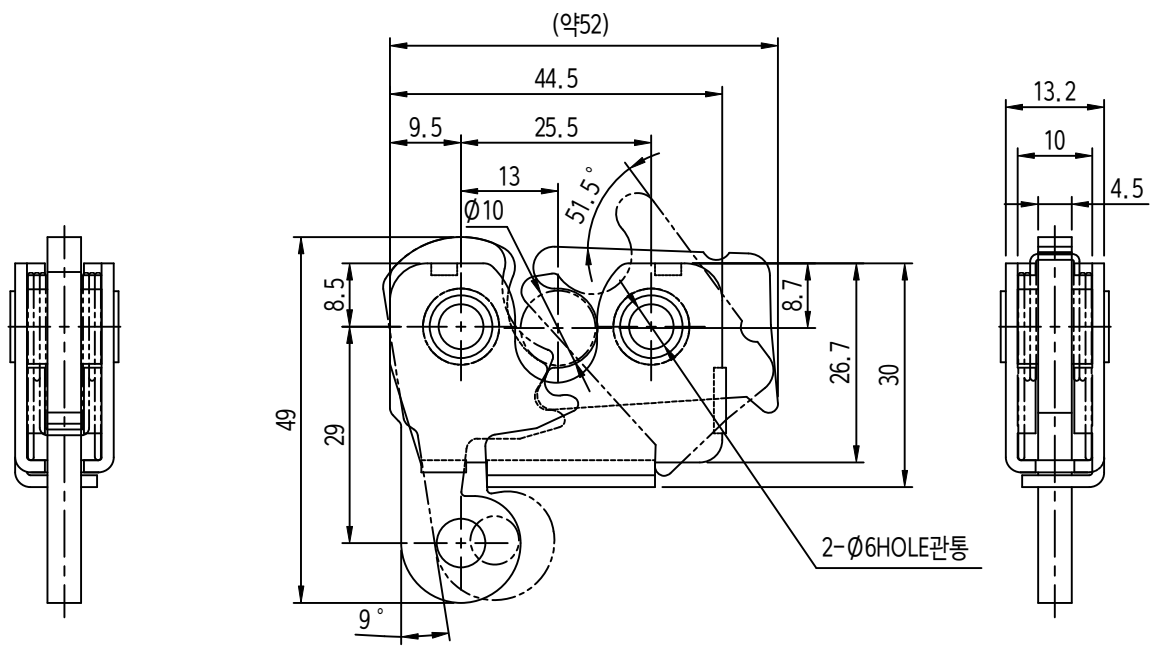
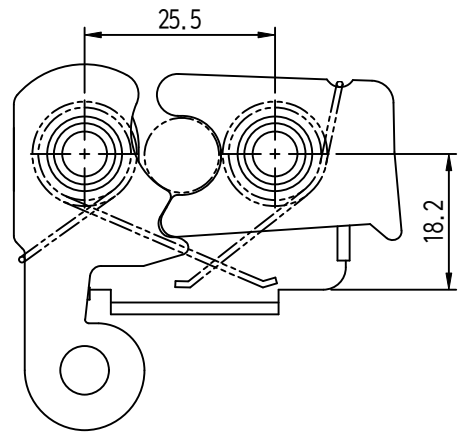


적용 도면 (Applied DRAW. No.)	
도면 번호 (DRAW. No.)	비고 (Remarks)
1	
2	

MARK	DATE	DETAIL OF REVISION	CHECK	APP.
△				
△				



SCH-9S



- 주 기
1. 샘플승인된후양산할것.
 2. 지시하지않은모퉁기와모따기는자연R과C로할것.
 3. 본제품의가공공차는일반공차B등급을적용한다.
 4. 표면처리 : 샴가도금
 5. 기타자세한사항은설계자와협의한다.

GENERAL TOLERANCE

DIVISION	GRADE	A LEVEL	B LEVEL	C LEVEL
1-4		±0.05	±0.10	±0.25
4-6		±0.07	±0.20	±0.35
6-63		±0.10	±0.30	±0.50
63-250		±0.18	±0.55	±0.90
250-500		±0.30	±0.90	±1.50
500-1000		±0.50	±1.50	±2.50

부 품 번 Part No.	번호 No.	명 칭 Part Name	갯수 Qt'y	재 질 Material	비 고 Remarks
DRAWN	CHECKED	CHECKED	APPROVED	SCALE : 2/	MODEL :
				UNIT : MM	TITLE :
				SIZE : A2	MODEL No.
				DATE :	DWG No.

