

A

B

C

D

적용 도면 (Applied DRAW. No.)

도면 번호 (DRAW. No.)

비고 (Remarks)

1

2

MARK

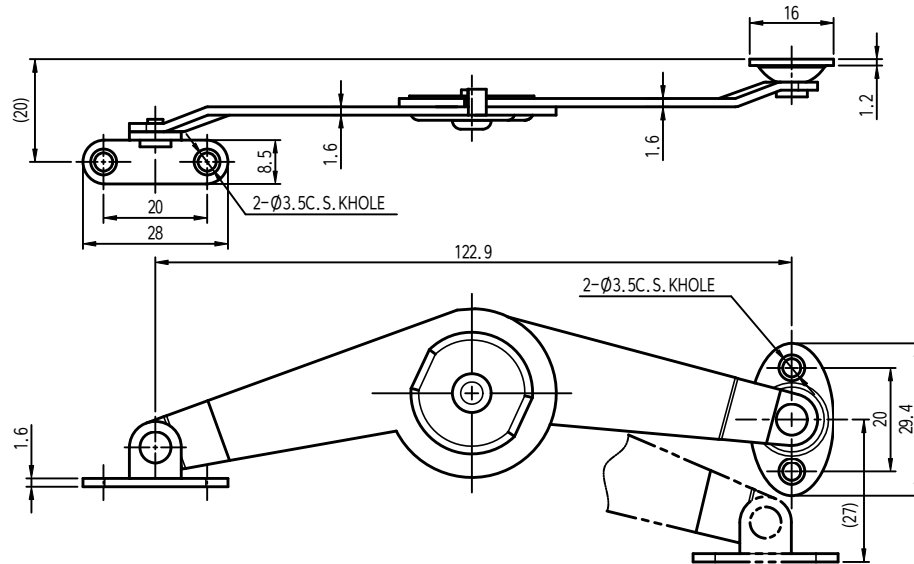
DATE

DETAIL OF REVISION

CHECK

APP.

ST-3



주 기

1. 외관표면에 흠집이 생기지 않도록 취급주의
2. 제품조립시 작업자가 상해를 입지 않도록 날카로운 부위를 제거한다.
3. 일반공차는 B등급을 적용한다.
4. 기타 자세한 사항은 설계자와 협의한다.

## GENERAL TOLERANCE

DIVISION	GRADE	A LEVEL	B LEVEL	C LEVEL
1-4	<del>±0.05</del>	<del>±0.10</del>	<del>±0.25</del>	
4-6	<del>±0.07</del>	<del>±0.20</del>	<del>±0.35</del>	
16-63	<del>±0.10</del>	<del>±0.30</del>	<del>±0.50</del>	
63-250	<del>±0.18</del>	<del>±0.55</del>	<del>±0.90</del>	
250-500	<del>±0.30</del>	<del>±0.90</del>	<del>±1.50</del>	
500-1000	<del>±0.50</del>	<del>±1.50</del>	<del>±2.50</del>	

부 품 번

번호

명 칭

갯수

재 질

비 고

Part No.

No.

Part Name

Qt'y

Material

Remarks

DRAWN

CHECKED

CHECKED

APPROVED

SCALE : 1/1

MODEL :

UNIT :

MM

TITLE :

SIZE :

A3

THIRD ANGLE PROJECTION

MODEL No.

DATE :

DWG No.

SAMO

A

B

C

D