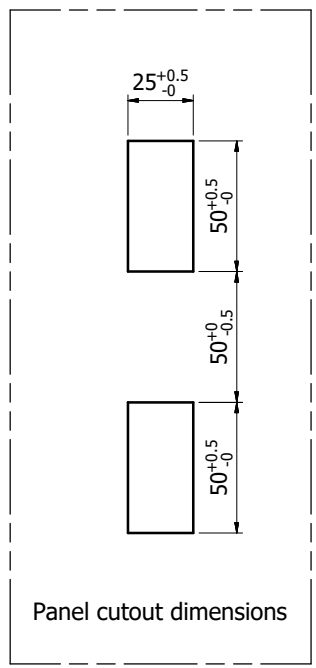
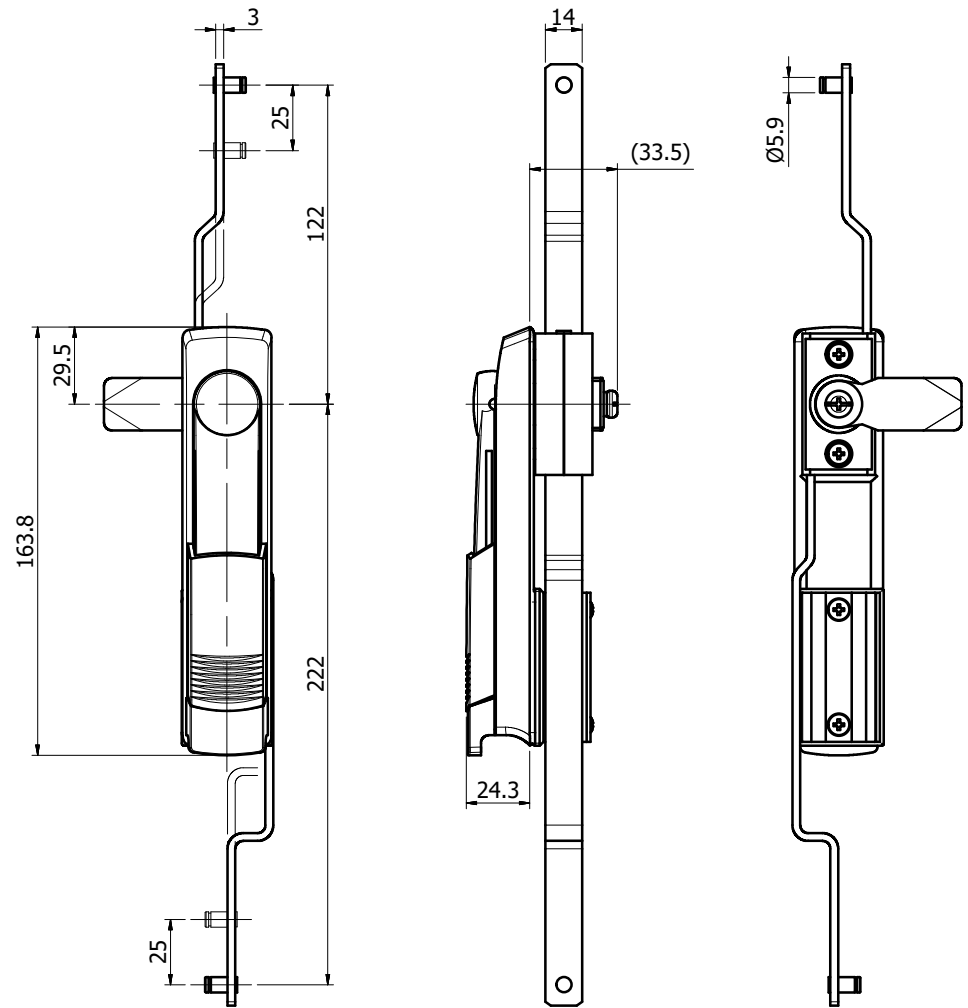


Rev	이칭 (Applied DIM. No.)
1	이칭 (DIM. No.)
2	이칭 (Remarks)

MARK	DATE	DETAIL OF REVISION	CHECK	APP.
▲				
▲				



Panel cutout dimensions

- 주 기
1. 샘플 승인 득한후 양산할 것.
  2. 제품 조립시 작업자가 상해를 입지 않도록 날카로운 부위를 제거한다.
  3. 지시하지 않은 R은 자연R로 한다.
  4. 기타 자세한 사항은 설계자와 협의한다.

GENERAL TOLERANCE

SIZE	± LEVEL	Ø LEVEL	± LEVEL	Ø LEVEL
1-4	±0.07	±0.10	±0.10	±0.15
4-16	±0.07	±0.20	±0.20	±0.25
16-43	±0.10	±0.30	±0.30	±0.40
43-250	±0.15	±0.50	±0.50	±0.60
250-1000	±0.30	±0.80	±1.00	±1.20
1000-10000	±0.50	±1.50	±2.00	±2.50

부품 번호 Part No.	번호 No.	명칭 Part Name	수량 Qt'y	재질 Material	비고 Remarks
TRMM	CHECKED	DESIGNED	APPROVED	SCALE	MODEL
			1/1		
			UNIT		TITLE
			MM		
			SIZE		MODEL No.
			A1		
			DATE		DWG No.
			2009. 02. 18		LWP-TP1005-0



DATE 2009. 02. 18 DWG No. LWP-TP1005-0