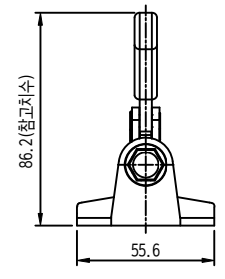
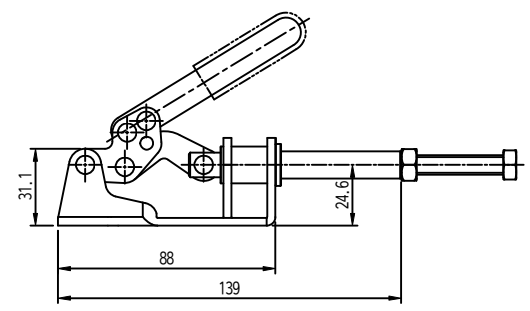
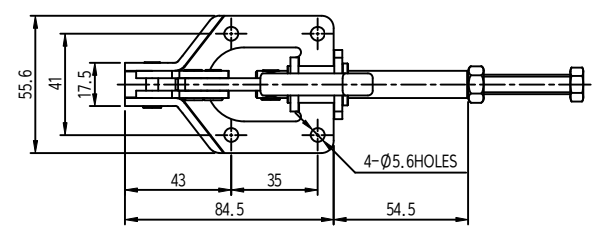


MARK	DATE	DETAIL OF REVISION	CHECK	APP.
△				

SLW014-31F



- 주 기
1. 샘플송인독한후양산할것.
 2. 제품소집시작업자가상해를입지않도록날카로운부위를제거한다.
 3. 지시하지않은R은자전R로한다.
 4. 기타자세한사항은설계자와협의한다.

GENERAL TOLERANCE

수량	公差	A LEVEL	B LEVEL	C LEVEL
1-4	±0.07	±0.10	±0.20	±0.30
4-6	±0.07	±0.20	±0.30	±0.50
16-63	±0.10	±0.30	±0.50	±0.80
63-250	±0.15	±0.55	±0.80	±1.30
250-500	±0.30	±0.80	±1.30	±2.00
500-1000	±0.50	±1.50	±2.50	

부품번호	번 호	명 칭	갯수	재질	비고
Part No.	No.	Part Name	Q'ty	Material	Remarks
SWMM	CHECKED	CHECKED	APPROVED	DATE	SIGNATURE
				MM	TITLE
				A1	MOCK No.
				DATE	DWG No.

