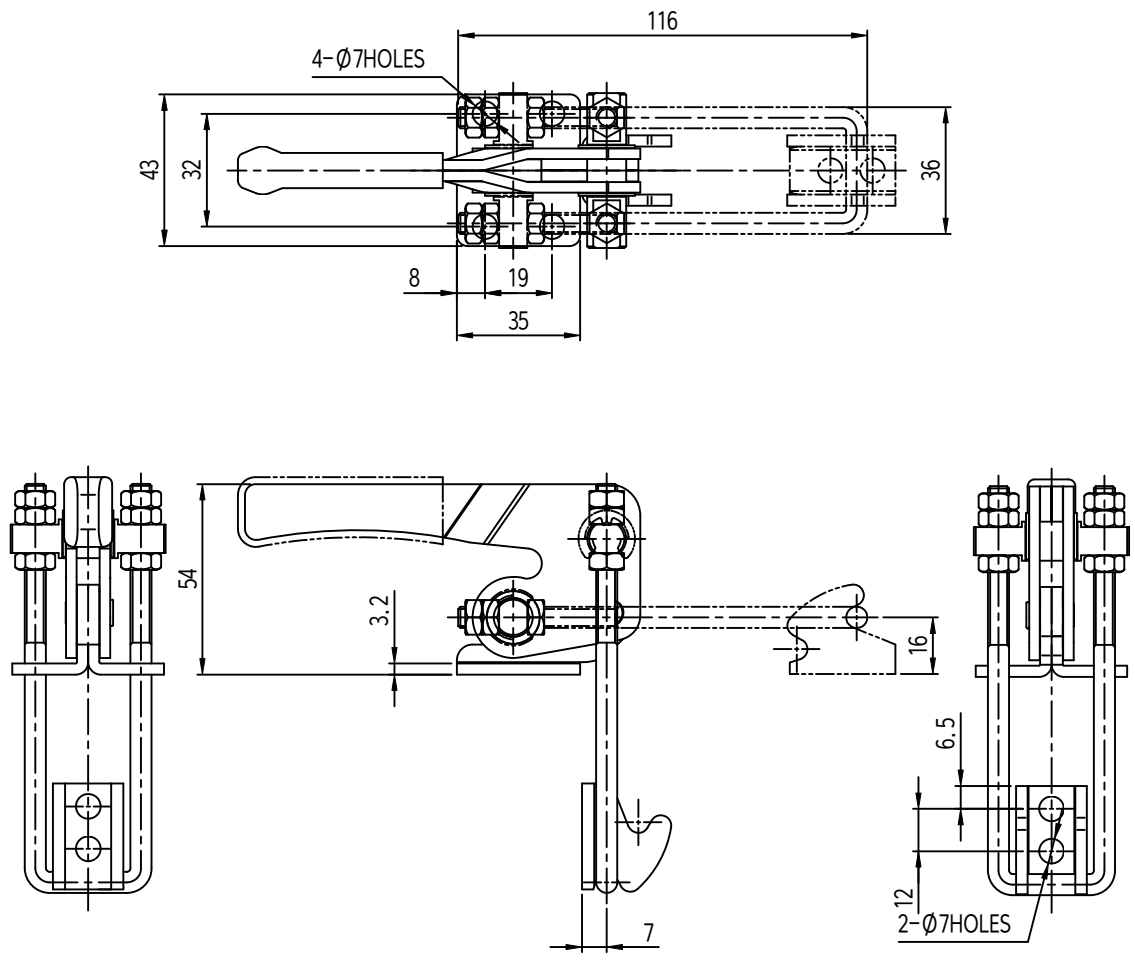


작성 일자 (Asst. of DPM No.)	
작성 번호 (DPM No.)	

MARK	DATE	DETAIL OF REVISION	CHECK	APP.
△				

SLW032-43F



- 주요
 1. 샘플송인독한후양산할것.
 2. 제품소집시작업자가상해물입지않도록날카로운부위를제거한다.
 3. 지시하지않은R은자연R로한다.
 4. 기타자세한사항은설계자와협의한다.

수량	A LEVEL	B LEVEL	C LEVEL
1-4	±0.07	±0.10	±0.20
4-6	±0.07	±0.20	±0.25
16-63	±0.10	±0.30	±0.50
63-250	±0.15	±0.55	±0.80
250-500	±0.30	±0.90	±1.50
500-1000	±0.50	±1.50	±2.50

부품번호	SLW032-43F	명칭	SLW032-43F	수량	1	재질	스테인리스	비고	
Part No.	No.	Part Name	Q'ty	Material	Remarks				
DATE	2024.11.15	SCALE	1/1	TITLE					
DATE	A1	SCALE	MM	TITLE					
DATE		SCALE		TITLE					

