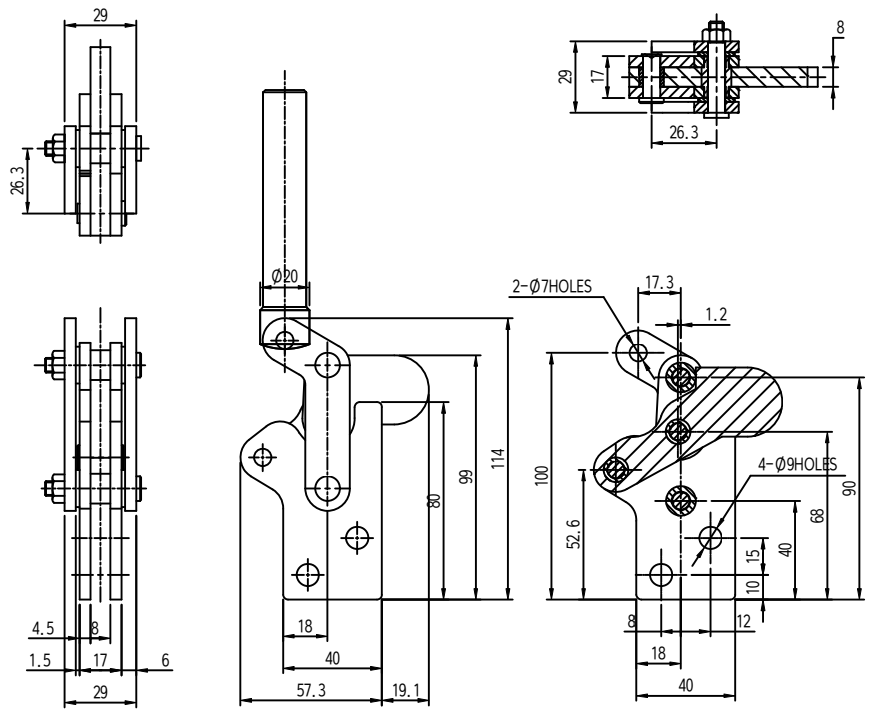


MARK	DATE	DETAIL OF REVISION	CHECK	APP.
△				

# SLWVR-11



- 주 기
1. 샘플승인 후만 생산할 것.
  2. 제품 조립 시 작업자가 상해를 입지 않도록 날카로운 부위를 제거한다.
  3. 지시하지 않은 R은 자연 R로 한다.
  4. 기타 자세한 사항은 설계자와 협의한다.

수량	A LEVEL	B LEVEL	C LEVEL
1-4	±0.07	±0.10	±0.20
4-6	±0.07	±0.20	±0.25
16-63	±0.10	±0.30	±0.50
63-250	±0.15	±0.55	±0.80
250-500	±0.30	±0.90	±1.50
500-1000	±0.50	±1.50	±2.50

부품번	번호	명칭	갯수	재질	비고
Part No.	No.	Part Name	Q'ty	Material	Remarks
SWMT	CHECKED	CHECKED	APPROVED	DATE	SIGNATURE
			UNIT	TITLE	
			SIZE	SCALE	BOOK No.
			DATE	DRG No.	

