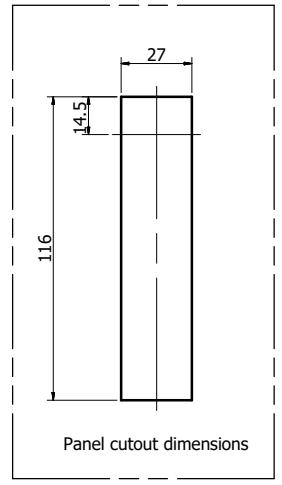
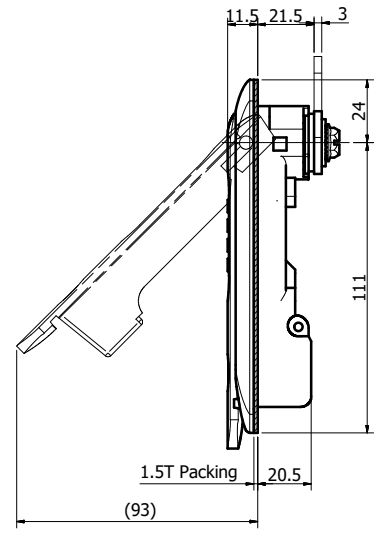
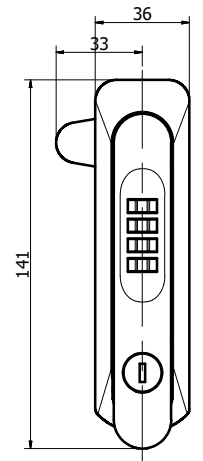


A		B		C		D		E		F		G		H	
附屬 仕様 (Applied DIM. No.) 1 2												MARK DATE DETAIL OF REVISION CHECK APP.			



- 주 기
1. 샘플 승인 득한후 양산할 것.
 2. 제품 조립시 작업자가 상해를 입지 않도록 날카로운 부위를 제거한다.
 3. 지시하지 않은 R은 자연R로 한다.
 4. 기타 자세한 사항은 설계자와 협의한다.

GENERAL TOLERANCE

DIMENSIONAL LEVEL	A LEVEL	B LEVEL	C LEVEL
1-4	±0.07	±0.10	±0.15
4-16	±0.07	±0.20	±0.30
16-43	±0.10	±0.30	±0.50
43-250	±0.15	±0.50	±1.00
250-500	±0.30	±0.90	±1.50
500-1000	±0.50	±1.50	±2.50

부 품 번 Part No.	번 호 No.	명 칭 Part Name	갯 수 Q't'y	재 질 Material	비 고 Remarks
TRMM	CHECKED	DESIGNED	APPROVED	SCALE: 1/1	MODEL:
				UNIT: MM	TITLE:
				DATE: 2009. 02. 18	MODEL No.
				DATE: 2009. 02. 18	DWG No. LWP-TP1005-0

