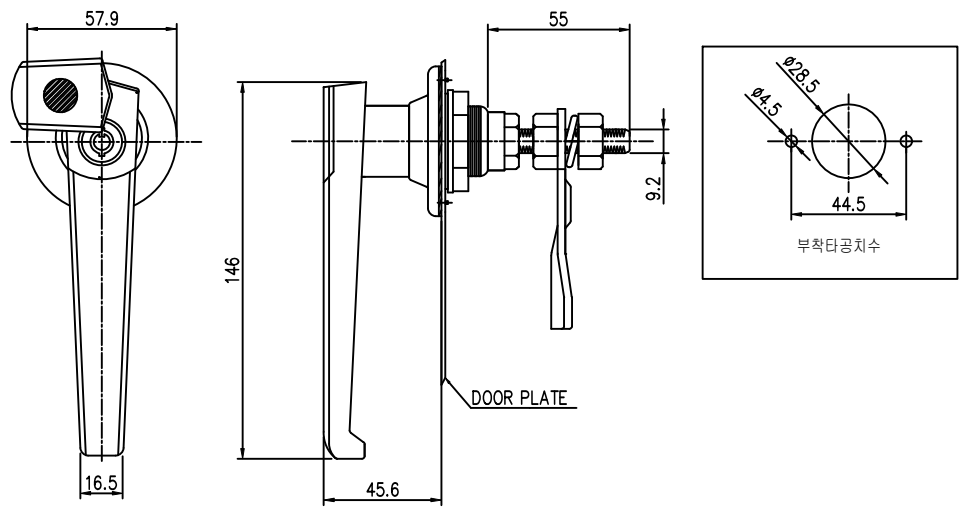


작성 일자 (Applied Date No.)	
도면 번호 (DWG. No.)	비고 (Remarks)

MARK	DATE	DETAIL OF REVISION	CHECK	APP.
▲				



- 주 기**
1. 샘플 승인 득한후 양산할 것.
 2. 제품 조립시 작업자가 상해를 입지 않도록 날카로운 부위를 제거한다.
 3. 지시하지 않은 R은 자연R로 한다.
 4. 기타 자세한 사항은 설계자와 협의한다.

수량	M LEVEL	B LEVEL	C LEVEL
1~4	±0.07	±0.10	±0.20
4~6	±0.07	±0.20	±0.30
16~63	±0.10	±0.30	±0.50
63~250	±0.16	±0.55	±0.80
250~500	±0.30	±0.80	±1.50
500~1000	±0.50	±1.50	±2.50

부품 번호 Part No.	번호 No.	명칭 Part Name	갯수 Qty	재질 Material	비고 Remarks
INQUIRY	CHECKED	APPROVED	SCALE 1/1	DATE	
DRAWN		MM	TITLE		
DATE		AT	MODEL NO.		
2009. 02. 16		DIB. NO. LWP-TP1005-0			

