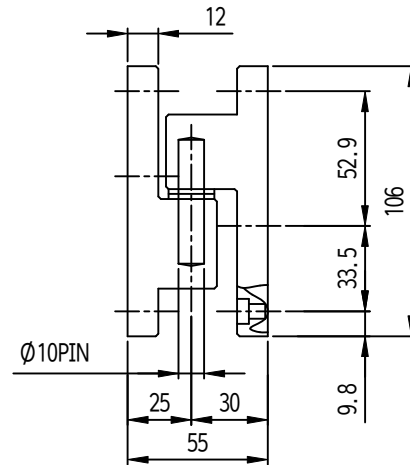
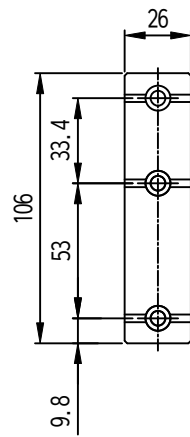
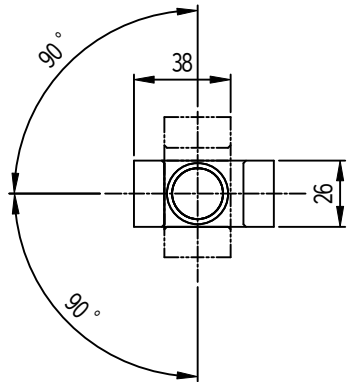


작성 일자 (Date/Draw No.)	
도면 번호 (Draw No.)	비고 (Remarks)

MARK	DATE	DETAIL OF REVISION	CHECK	APP.
▲				



- 주 기
1. 샘플송민득한후양산할것.
 2. 제품조립시작업자가상해를입지않도록날카로운부위를제거한다.
 3. 지시하지않은R은자연R로한다.
 4. 기타지세한사항은설계자와협의한다.

GENERAL TOLERANCE

SIZE	A LEVEL	B LEVEL	C LEVEL
1-4	±0.07	±0.10	±0.12
4-8	±0.07	±0.20	±0.25
14-23	±0.10	±0.30	±0.50
24-29	±0.15	±0.50	±0.70
250-500	±0.30	±0.50	±1.00
500-1000	±0.50	±1.50	±2.50

부 품 번 Part No.	번 호 No.	영 령 Part Name	갯 수 Q't'y	재 질 Material	비 고 Remarks

