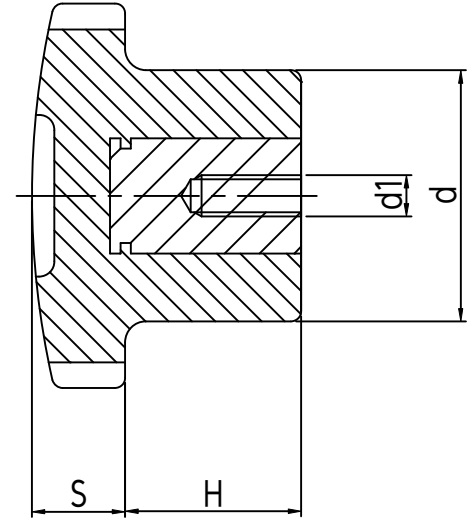
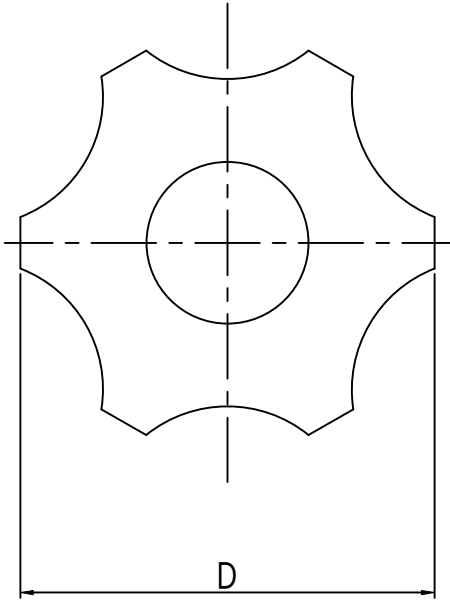


적용 도면 (Applied DRAW. No.)		MARK		DATE	DETAIL OF REVISION		CHECK	APP.
도면 번호 (DRAW. No.)	비고 (Remarks)	△						
1		△						
2								

SAK



- 주 기
- 외관표면에 흠집이 생기지 않도록 취급 주의
 - 제품조립시 작업자가 상해를 입지 않도록 날카로운 부위를 제거한다.
 - 일반공차는 B등급을 적용한다.
 - 기타자세한 사항은 설계자와 협의한다.

DIVISION	GRADE	A LEVEL	B LEVEL	C LEVEL
1-4	A	±0.05	±0.10	±0.25
4-6	B	±0.07	±0.20	±0.35
16-63	C	±0.10	±0.30	±0.50
63-250	A	±0.18	±0.55	±0.90
250-500	B	±0.30	±0.90	±1.50
500-1000	C	±0.50	±1.50	±2.50

부 품 번 Part No.	번호 No.	명 칭 Part Name	갯 수 Qt'y	재 질 Material	비 고 Remarks
DRAWN	CHECKED	CHECKED	APPROVED	SCALE : 1/1	MODEL :
				UNIT : MM	TITLE :
SAMO				SIZE : A3	MODEL No.
				DATE :	DWG No.

