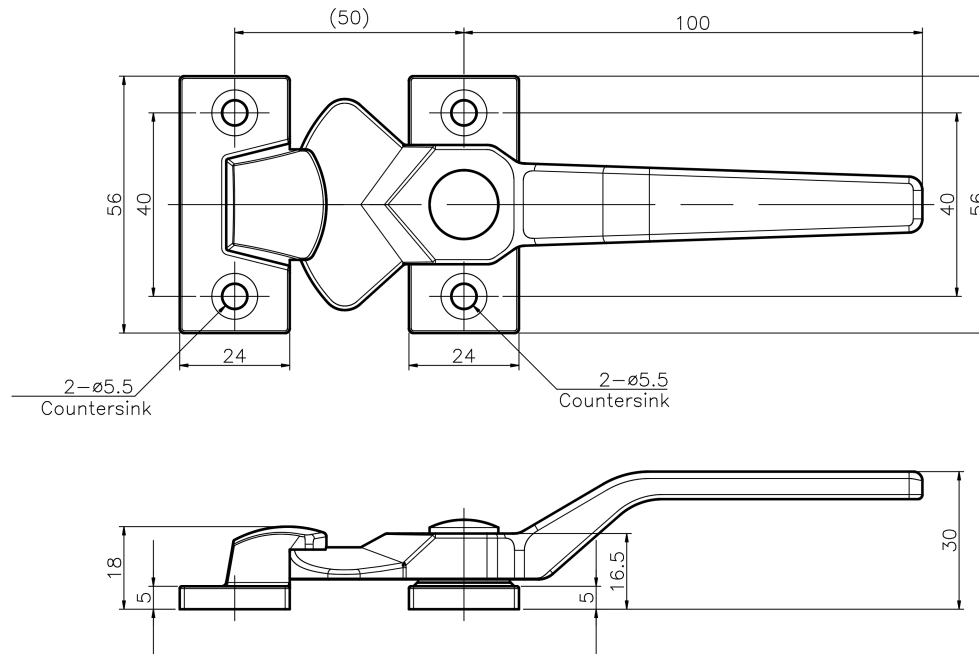


작성 도면 (Applied DSM. No.)	
도면 번호 (DSM. No.)	비고 (Remarks)
1	
2	

MARK	DATE	DETAIL OF REVISION	CHECK	APP.
▲				



주 기

1. 샘플 승인 득한후 양산할 것.
2. 제품 조립시 작업자가 상해를 입지 않도록 날카로운 부위를 제거한다.
3. 지시하지 않은 R은 자연R로 한다.
4. 기타 자세한 사항은 설계자와 협의한다.

GENERAL TOLERANCE			
GRADE	A LEVEL	B LEVEL	C LEVEL
1-4	± 0.07	± 0.10	± 0.20
4-6	± 0.07	± 0.20	± 0.25
10-13	± 0.10	± 0.30	± 0.50
16-25	± 0.15	± 0.55	± 0.80
29-50	± 0.20	± 0.90	± 1.50
50-100	± 0.30	± 1.50	± 2.50

부 품 번 Part No.	번호 No.	명 칭 Part Name	갯수 Qt'y	재 질 Material	비 고 Remarks
DRAWN		CHECKED	CHECKED	APPROVED	SCALE: <input checked="" type="checkbox"/> 1/1
UNIT: MM			TITLE:		
DATE:			MODEL No.:		
DATE:			DWG No.:		