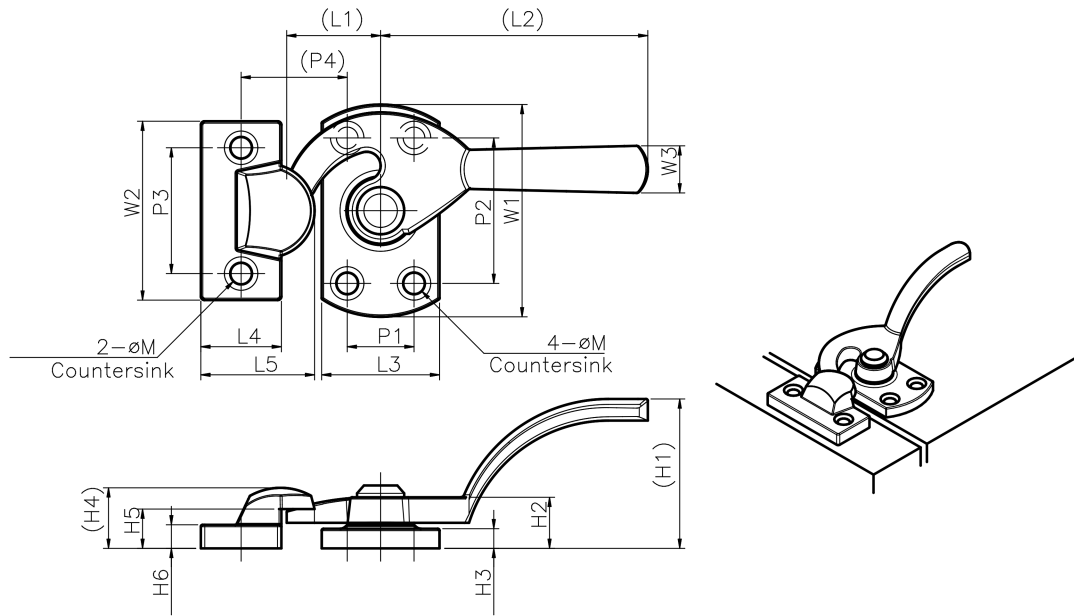


작성 도면 (Applied DSM. No.)	
도면 번호 (DSM. No.)	비고 (Remarks)
1	
2	

MARK	DATE	DETAIL OF REVISION	CHECK	APP.
▲				



	(L1)	(L2)	L3	L4	L5	W1	W2	W3	(H1)	H2	H3	(H4)	H5	H6	P1	P2	P3	(P4)	M
SMH-2S	24	68	30	20.5	29	54	45.5	12	38	13	5	15.5	10	6	17	37	32	27	5.4
SMH-3S	28	89	30	20	29.5	61	45.5	13	32.5	13	5	14	9.5	5.5	20	40	32.5	30	5.4
SMH-4S	29	111	40	24	35	78	50.5	15	49	13	5	16	10.5	5	25	53	34	33	5.4
SMH-5S	43	134	45	27	39	90	53	20	47	18	6	19	13	5.5	34	70	40.5	40	5.4

주 기

1. 샘플 승인 득한후 양산할 것.
2. 제품 조립시 작업자가 상해를 입지 않도록 날카로운 부위를 제거한다.
3. 지시하지 않은 R은 자연R로 한다.
4. 기타 자세한 사항은 설계자와 협의한다.

GENERAL TOLERANCE				부 품 번	번호	명 칭	갯수	재 질	비 고
SIZE	A LEVEL	B LEVEL	C LEVEL	Part No.	No.	Part Name	Qt'y	Material	Remarks
1-4	±0.07	±0.10	±0.20						
4-8	±0.07	±0.20	±0.25						
10-33	±0.10	±0.30	±0.50						
63-250	±0.18	±0.55	±0.80						
250-500	±0.30	±0.90	±1.50						
500-1000	±0.50	±1.50	±2.50						

DRAWN	CHECKED	CHECKED	APPROVED	SCALE: 1/1	MODEL:
				UNIT: MM	TITLE:
				SIZE: A1	MODEL No.:
				DATE:	DRG No.:

