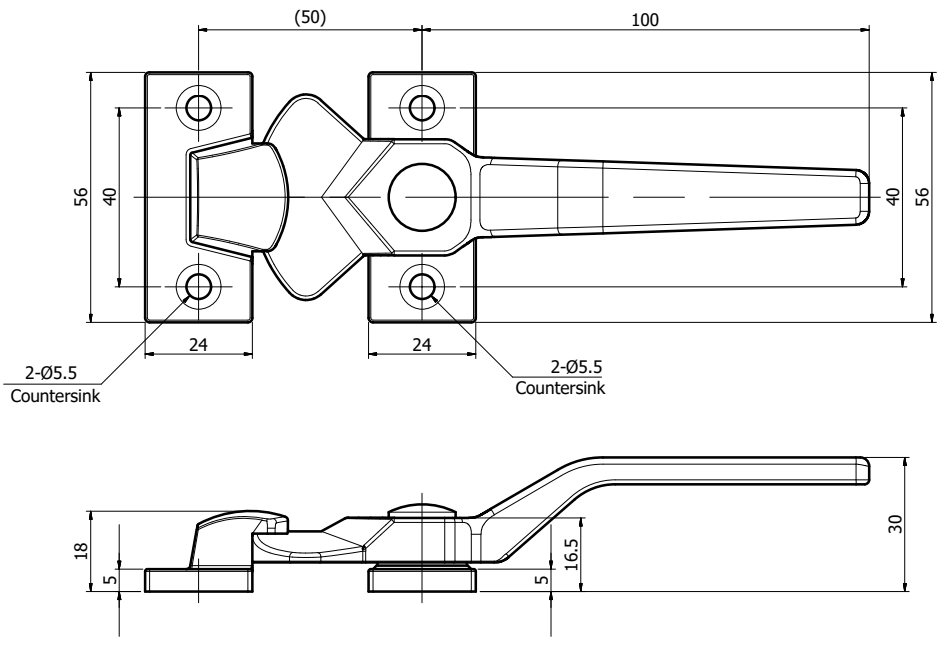


작업 도면 (Applied DRAW. No.)	
도면 번호 (DRAW. No.)	비고 (Remarks)

MARK	DATE	DETAIL OF REVISION	CHECK	APP.
▲				

SMH-6S



- 주기
1. 샘플승인특한후양산할것.
 2. 제품조립시작업자가상해를입지않도록날카로운부위를제거한다.
 3. 지시하지않은R은자연R로한다.
 4. 기타자세한사항은설계자와협의한다.

GENERAL TOLERANCE				부품번호	번호	명칭	갯수	재질	비고
SIZE	A LEVEL	B LEVEL	C LEVEL	Part No.	No.	Part Name	Q't'y	Material	Remarks
1-4	±0.07	±0.10	±0.27						
4-6	±0.07	±0.20	±0.75						
16-63	±0.10	±0.30	±1.50						
63-250	±0.18	±0.55	±1.80						
250-500	±0.30	±0.90	±1.50						
500-1000	±0.50	±1.50	±2.50						

	DATE: <input type="text"/>	MODEL No.: <input type="text"/>	UNIT: MM	SCALE: 1/1	TITLE: <input type="text"/>
DRAWN: <input type="text"/>	CHECKED: <input type="text"/>	APPROVED: <input type="text"/>	DATE: <input type="text"/>	Dwg No.: <input type="text"/>	