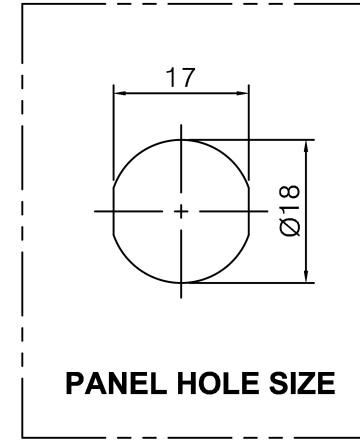
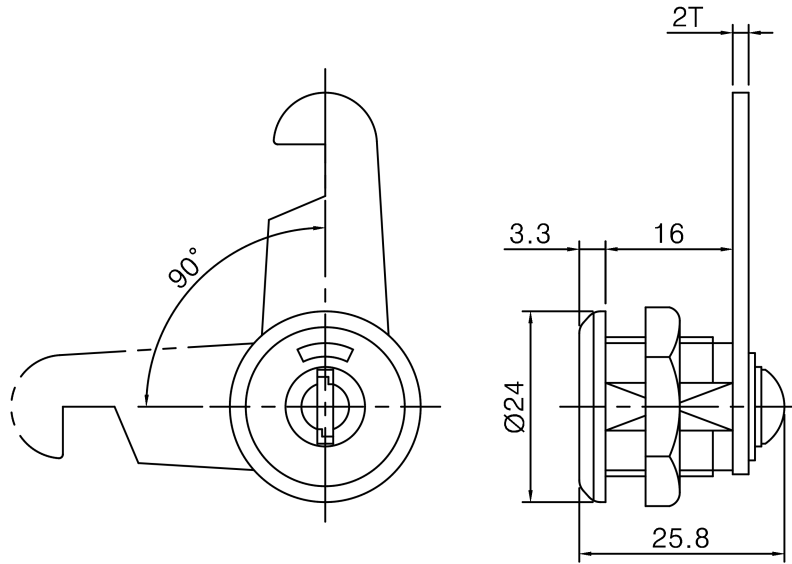


A 적용 도면 (Applied DRAW. No.)		B MARK		C CHECK		APP.
도면 번호 (DRAW. No.)	비 고 (Remarks)	DATE	DETAIL OF REVISION			
1		△				
2		△				



주 기

1. 외관표면에 흠집이 생기지 않도록 취급주의
2. 제품 조립시 작업자가 상해를 입지 않도록 날카로운 부위를 제거한다.
3. 지시하지 않은 R은 자연R로 한다.
4. 기타 자세한 사항은 설계자와 협의한다.

GENERAL TOLERANCE

DIVISION	GRADE	A LEVEL	B LEVEL	C LEVEL
1-4		±0.05	±0.10	±0.25
4-6		±0.07	±0.20	±0.35
16-63		±0.10	±0.30	±0.50
63-250		±0.18	±0.55	±0.90
250-500		±0.30	±0.90	±1.50
500-1000		±0.50	±1.50	±2.50

부 품 번 Part No.		번호 No.	명 칭 Part Name		갯수 Qt 'y	재 질	비 고 Remarks
DRAWN	CHECKED	CHECKED	APPROVED	SCALE : 1/1	MODEL :		
				UNIT : MM	TITLE :		
				SIZE : A4	MODEL No.		
				DATE :	DWG No.		

A

B

C