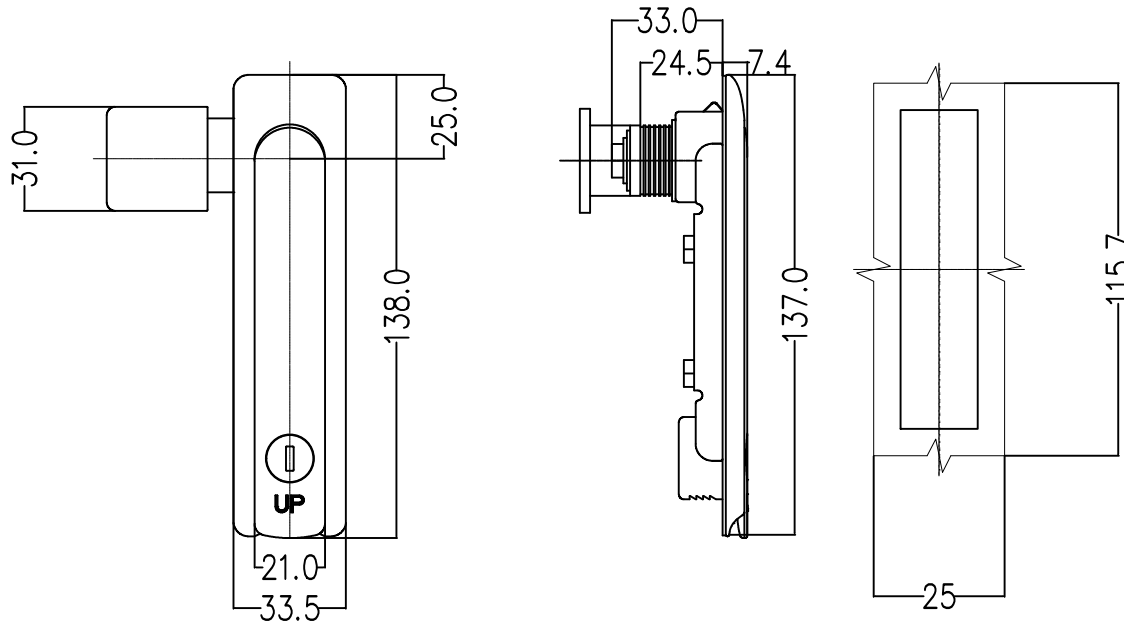


| A | |
|---------------------------|--------------|
| 작업 도면 (Applied Draw. No.) | 비고 (Remarks) |
| 1 | |
| 2 | |

| F | | MARK | DATE | DETAIL OF REVISION | CHECK | APP. |
|---|--|------|------|--------------------|-------|------|
| ▲ | | | | | | |
| ▲ | | | | | | |



주 기

1. 샘플 승인 득한후 양산할 것.
2. 제품 조립시 작업자가 상해를 입지 않도록 날카로운 부위를 제거한다.
3. 지시하지 않은 R은 자연R로 한다.
4. 기타 자세한 사항은 설계자와 협의한다.

| GENERAL TOLERANCE | | | |
|-------------------|---------|---------|---------|
| GRADE | A LEVEL | B LEVEL | C LEVEL |
| 1-4 | ±0.07 | ±0.10 | ±0.20 |
| 4-6 | ±0.07 | ±0.20 | ±0.35 |
| 16-63 | ±0.10 | ±0.30 | ±0.50 |
| 63-250 | ±0.15 | ±0.55 | ±0.70 |
| 250-500 | ±0.30 | ±0.90 | ±1.50 |
| 500-1000 | ±0.50 | ±1.50 | ±2.50 |

| 부품 번호 (Part No.) | 번호 (No.) | 명칭 (Part Name) | 갯수 (Qty) | 재질 (Material) | 비고 (Remarks) |
|------------------|----------|----------------|----------|---------------|--------------|
| | | | | | |

| | |
|------------|-----------|
| SCALE: 1/1 | MODEL: |
| UNIT: MM | TITLE: |
| SIZE: A2 | MODEL No. |
| DATE: | DWG No. |

