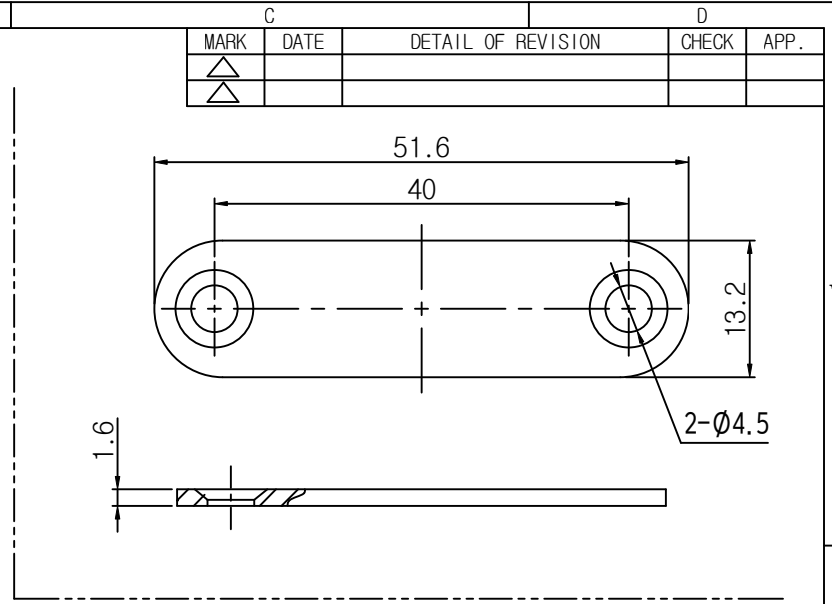
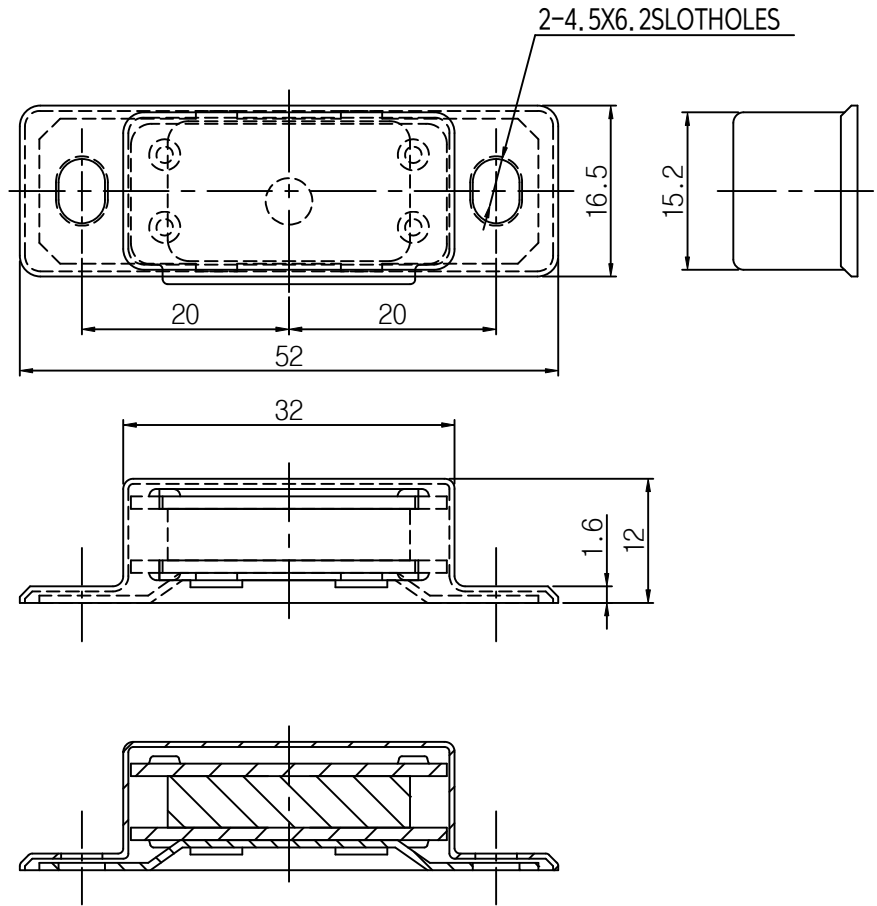


적용 도면 (Applied DRAW. No.)		MARK		DATE	DETAIL OF REVISION		CHECK	APP.
도면 번호 (DRAW. No.)	비 고 (Remarks)	△						
1		△						
2								



- 주기
1. 샘플승인득한후양산할것.
 2. 제품조립시작업자가상해를입지않도록날카로운 부위를제거한다.
 3. 각부품의절단데이터는각부품의부품도참조할것.
 4. 기타자세한사항은설계자와협의한다.

GENERAL TOLERANCE

DIVISION	GRADE	A LEVEL	B LEVEL	C LEVEL
1-4	±0.05	±0.10	±0.25	
4-6	±0.07	±0.20	±0.35	
16-63	±0.10	±0.30	±0.50	
63-250	±0.18	±0.55	±0.90	
250-500	±0.30	±0.90	±1.50	
500-1000	±0.50	±1.50	±2.50	

부 품 번 Part No.	번호 No.	명 칭 Part Name	갯수 Qt'y	재 질 Material	비 고 Remarks
DRAWN	CHECKED	CHECKED	APPROVED	SCALE : 2/	MODEL :
				UNIT : MM	TITLE :
			SIZE :	THIRD ANGLE PROJECTION	MODEL No.
			DATE :		DWG No.