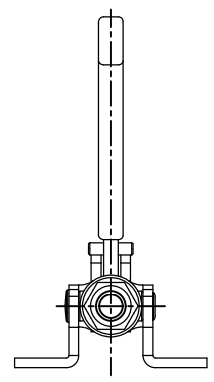
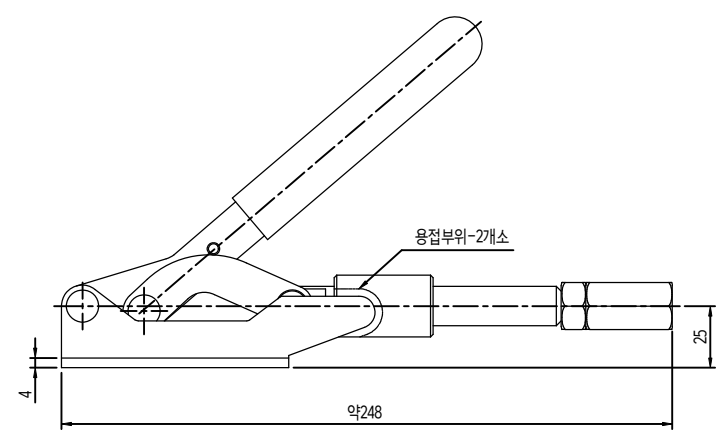
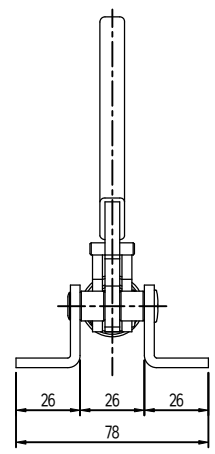
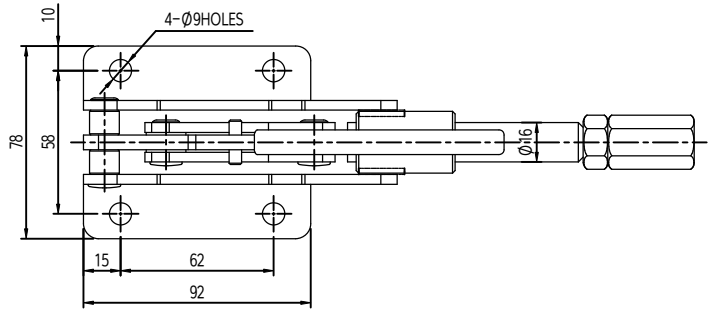


| MARK | DATE | DETAIL OF REVISION | CHECK | APP. |
|------|------|--------------------|-------|------|
| △ | | | | |

SLW045-31F



- 주
 1. 샘플송인독한후양산할것.
 2. 제품소집시작업자가상해물입지않도록날카로운부위를제거한다.
 3. 지시하지않은R은자연R로한다.
 4. 기타지시사항은설계자와협의한다.

GENERAL TOLERANCE

| 수량 | A LEVEL | B LEVEL | C LEVEL |
|----------|---------|---------|---------|
| 1-4 | ±0.07 | ±0.10 | ±0.20 |
| 4-6 | ±0.07 | ±0.20 | ±0.25 |
| 16-63 | ±0.10 | ±0.30 | ±0.50 |
| 63-250 | ±0.15 | ±0.55 | ±0.70 |
| 250-500 | ±0.30 | ±0.80 | ±1.30 |
| 500-1000 | ±0.50 | ±1.50 | ±2.50 |

| 부품번 | 번호 | 명칭 | 갯수 | 재질 | 비고 |
|----------|---------|-----------|-------------|-----------------|----------|
| Part No. | No. | Part Name | Q'ty | Material | Remarks |
| 31WMM | CHECKED | CHECKED | APPROVED | DATE: 1/ | REVISION |
| | | | UNIT: MM | TITLE: _____ | |
| | | | SCALE: A1 | BLOCK No. _____ | |
| | | | DATE: _____ | DWG No. _____ | |

