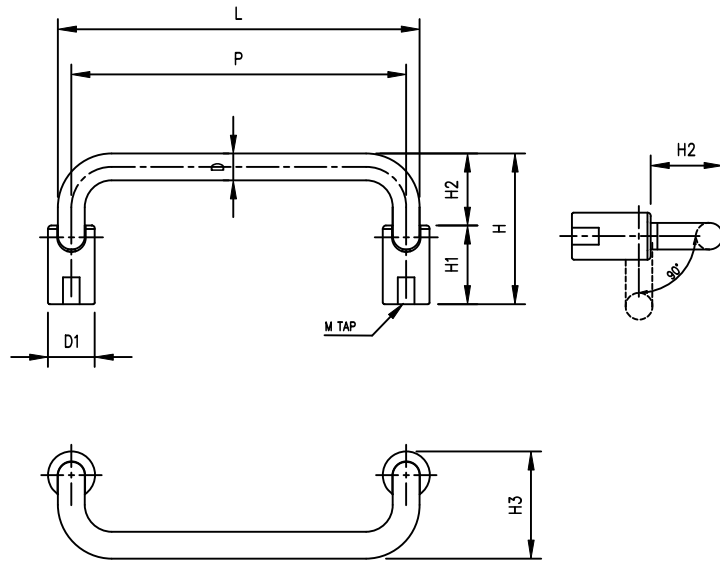


A		B		C		D		E		F	
작용 도면 (Applied DRAW. No.)		비고 (Remarks)		MARK		DATE		DETAIL OF REVISION		CHECK APP.	
1	도면 번호 (DRAW. No.)										
2											



제품명	D	D1	P	L	H	H1	H2	H3	M
SJBN-8100	8	14	100	108	45	23.5	21.5	32	5
SJBN-10100	10	17	100	118	62.5	33	29.5	42	8

주 기

1. 샘플 승인 득한후 양산할 것.
2. 제품 조립시 작업자가 상해를 입지 않도록 날카로운 부위를 제거한다.
3. 지시하지 않은 R은 자연R로 한다.
4. 기타 자세한 사항은 설계자와 협의한다.

GENERAL TOLERANCE				
DIVISION	GRADE	A LEVEL	B LEVEL	C LEVEL
1-4		±0.05	±0.10	±0.20
4-6		±0.07	±0.20	±0.35
16-63		±0.10	±0.30	±0.50
63-250		±0.15	±0.55	±0.80
250-500		±0.30	±0.90	±1.50
500-1000		±0.50	±1.50	±2.50

부 품 번 Part No.	번호 No.	명 칭 Part Name	갯수 Qt'y	재 질	비 고 Remarks
DRAWN	CHECKED	CHECKED	APPROVE	SCALE: 1/1	MODEL:
UNIT: MM			TITLE:		
SIZE: A2			MODEL No.:		
DATE:			DWG No.:		

