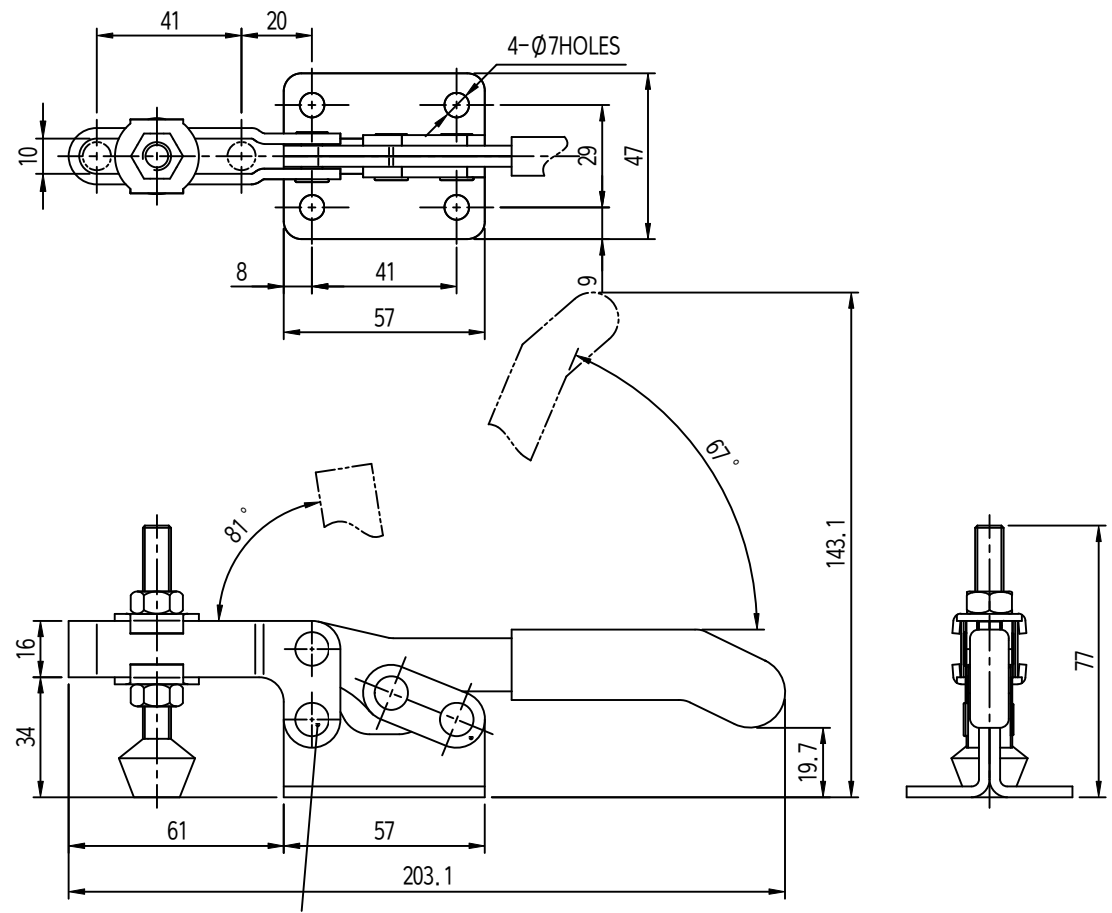


작성 일자 (Asst. of DWG. No.)	
작성 번호 (DWG. No.)	00-00 (Reserved)

MARK	DATE	DETAIL OF REVISION	CHECK	APP.
△				

# SLW023-21F



- 주요  
 1. 샘플송인독한후양산할것.  
 2. 제품조립시작업자가상해물입지않도록날카로운부위를제거한다.  
 3. 지시하지않은R은자연R로한다.  
 4. 기타자세한사항은설계자와협의한다.

GENERAL TOLERANCE

수량	A LEVEL	B LEVEL	C LEVEL
1-4	±0.07	±0.10	±0.15
4-6	±0.07	±0.20	±0.25
16-63	±0.10	±0.30	±0.50
63-250	±0.15	±0.55	±1.00
250-500	±0.30	±0.90	±1.50
500-1000	±0.50	±1.50	±2.50

부품번호	번호	명칭	수량	재질	비고
Part No.	No.	Part Name	Q'ty	Material	Remarks
SWMM	CHECKED	CHECKED	APPROVED	SCALE	1/1
			UNIT	MM	TITLE
			DATE	00-00	BOOK No.
			DATE	00-00	DWG No.

