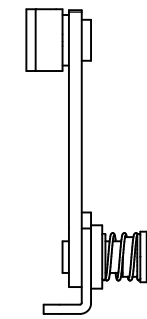
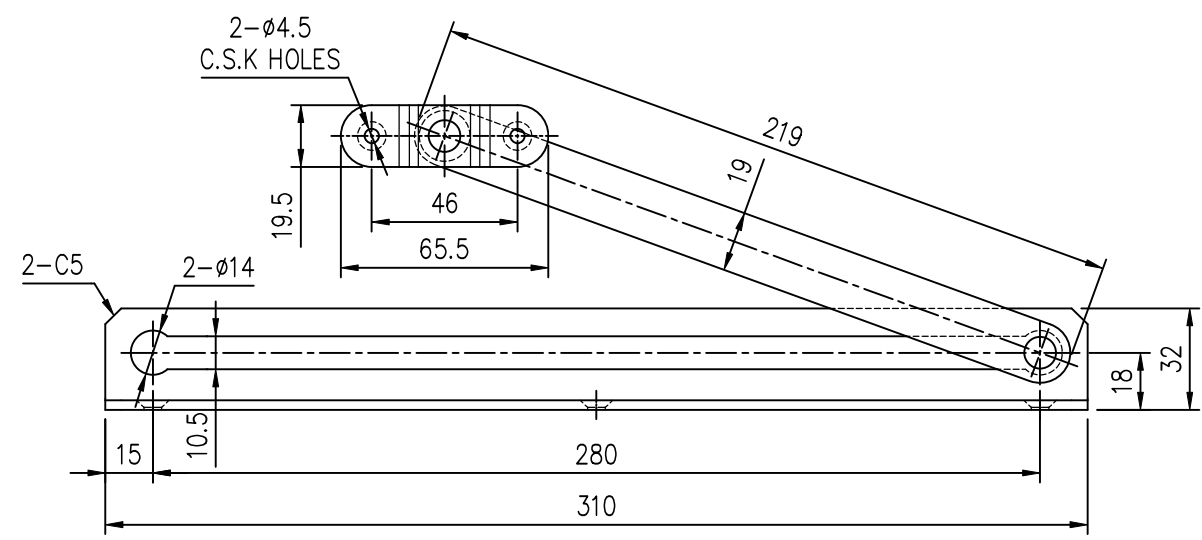
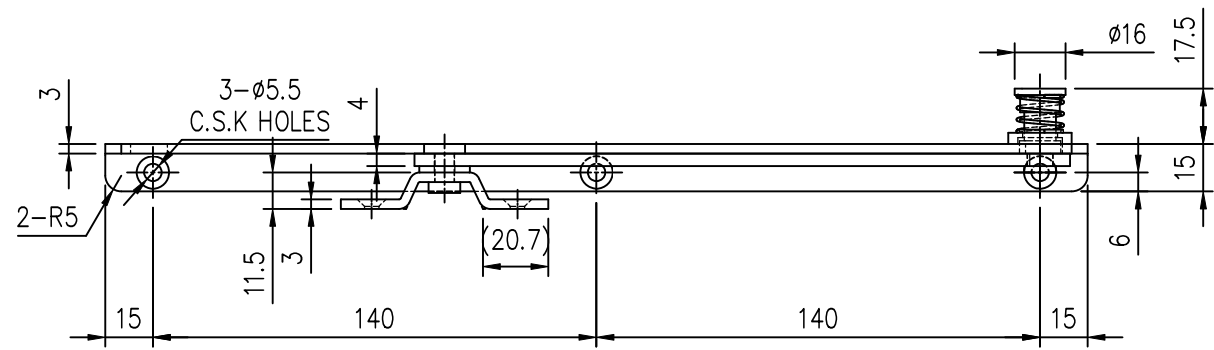


작성 도면 (Applied DRAW. No.)	
1	도면 번호 (DRAW. No.)
2	비고 (Remarks)

MARK	DATE	DETAIL OF REVISION	CHECK	APP.
▲				

ST-318SL



- 주 기
1. 샘플 승인 득한후 양산할 것.
 2. 지시하지 않은 모따기와 모따기는 자연 R과 C로 할 것.
 3. 본 제품의 가공 공차는 일반공차 B등급을 적용한다.
 4. 표면처리 : 바렐연마
 5. 기타 자세한 사항은 설계자와 협의한다.

DRAWN	GRADE	A LEVEL	B LEVEL	C LEVEL
1-4		±0.07	±0.10	±0.25
4-6		±0.07	±0.20	±0.75
16-63		±0.10	±0.30	±1.50
63-250		±0.18	±0.55	±3.00
250-500		±0.30	±0.90	±1.50
500-1000		±0.50	±1.50	±2.50

부품 번호 Part No.	번호 No.	명칭 Part Name	갯수 Qty	재질 Material	비고 Remarks
DRAWN	CHECKED	CHECKED	APPROVED	SCALE	MODEL
			SCALE: 1/1	TITLE:	
			UNIT: MM	MODEL No.	
			SIZE: A2	DATE:	
			DWG. No.		

