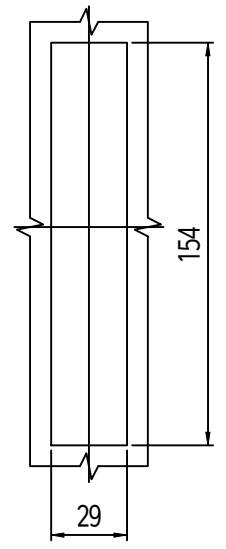
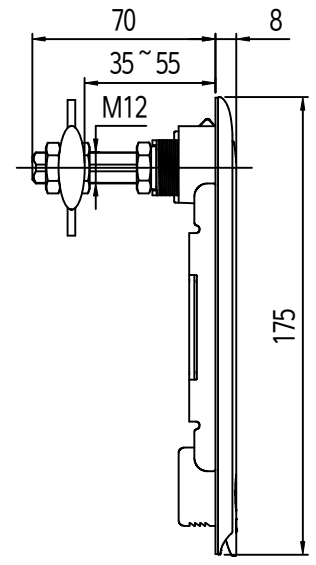
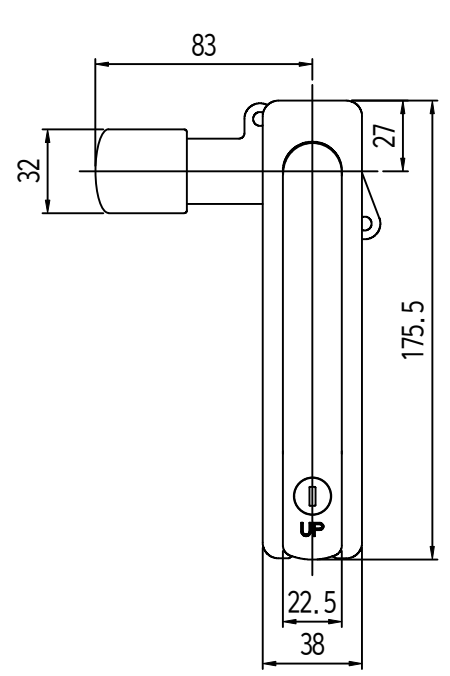


작성 기준 (Applied DIM. No.)	
1	작성 기준 (DIM. No.)
2	비고 (Remarks)

MARK	DATE	DETAIL OF REVISION	CHECK	APP.
▲				



- 주 기
1. 샘플 송인 득하후 양산할 것.
  2. 제품 조립시 작업자가 상해를 입지 않도록 날카로운 부위를 제거한다.
  3. 지시하지 않은 R은 자연R로 한다.
  4. 기타 자세한 사항은 설계자와 협의한다.

GENERAL TOLERANCE

SIZE LEVEL	Ø LEVEL	LEVEL	LEVEL
1-4	±0.07	±0.10	±0.15
4-16	±0.07	±0.20	±0.25
16-43	±0.10	±0.30	±0.40
43-250	±0.15	±0.50	±0.60
250-500	±0.30	±0.80	±1.20
500-1000	±0.50	±1.50	±2.50

부 품 번 Part No.	번 호 No.	명 칭 Part Name	갯 수 Qt'y	재 질 Material	비 고 Remarks
TRAM	CHECKED	DESIGNED	APPROVED	SCALE: 1/	MODEL:
				UNIT: MM	TITLE:
				DATE: 2009. 02. 16	MODEL No.
					DWG No. LWP-TP1005-0

