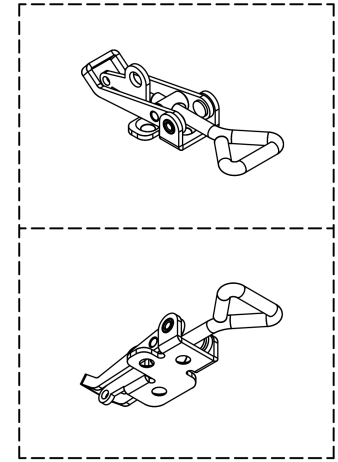
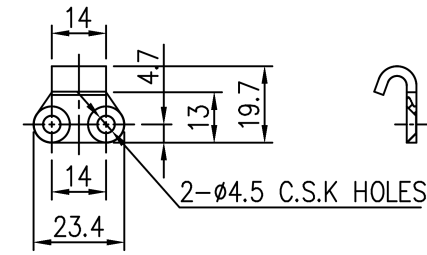
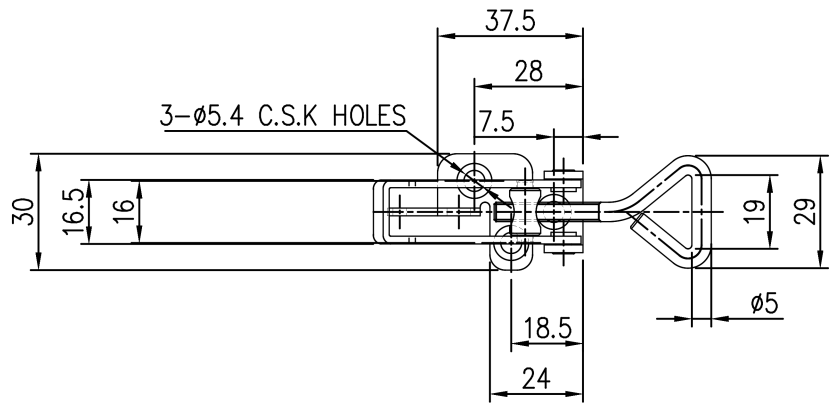
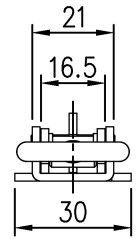
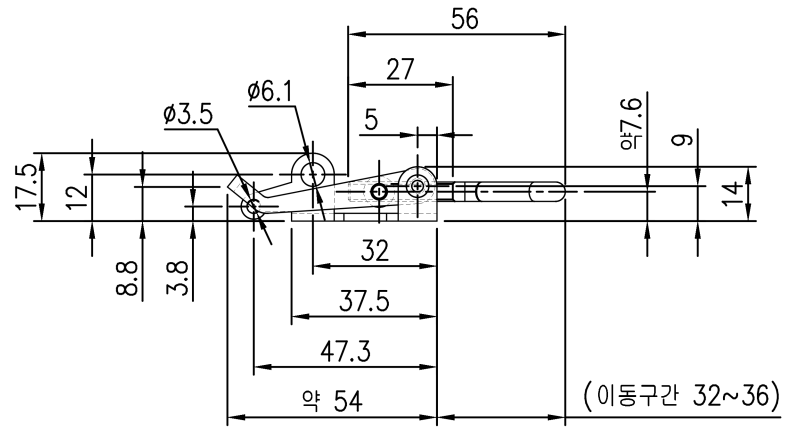


적용 도면 (Applied DRAW. No.)	
도면 번호 (DRAW. No.)	비고 (Remarks)
1	
2	

MARK	DATE	DETAIL OF REVISION	CHECK	APP.
△				



ISOMETRIC VIEW



1. 샘플 승인 득한후 양산할 것.
2. 제품 조립시 작업자가 상해를 입지 않도록 날카로운 부위를 제거한다.
3. 품번 9번은 조립후 탈락 방지 처리를 할 것이며 제품 완성 후 원활한 작동이 될 수 있도록 할 것.
4. 지시하지 않는 모각기와 모따기는 자연 R과 C로 할 것.
5. 본 제품의 가공 공차는 일반공차 B등급을 적용한다.
6. 기타 자세한 사항은 설계자와 협의한다.

GENERAL TOLERANCE			
GRADE	A LEVEL	B LEVEL	C LEVEL
1-4	±0.05	±0.10	±0.25
4-16	±0.07	±0.20	±0.35
16-63	±0.10	±0.30	±0.50
63-250	±0.18	±0.55	±0.90
250-500	±0.30	±0.90	±1.50
500-1000	±0.50	±1.50	±2.50

부 품 번	번호	명 칭	갯수	재 질	비 고
Part No.	No.	Part Name	Qt'y	Material	Remarks
DRAWN	CHECKED	CHECKED	APPROVED	SCALE: 1/1	MODEL:
				UNIT: MM	TITLE:
				SIZE: A2	MODEL No.
				DATE:	DWG No.

