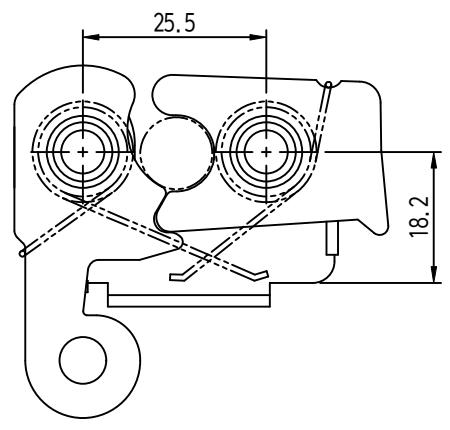
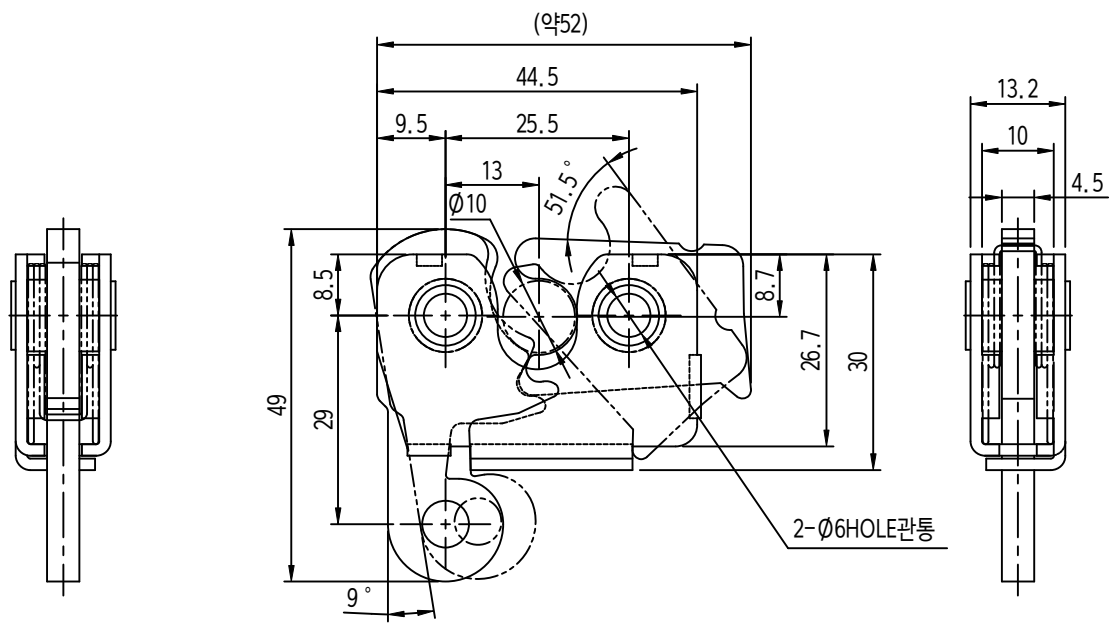


적용 도면 (Applied DRAW. No.)	
도면 번호 (DRAW. No.)	비고 (Remarks)
1	
2	

MARK	DATE	DETAIL OF REVISION	CHECK	APP.
△				
△				

SCH-9



- 주기
1. 샘플승인득후양산할것.
 2. 지시하지않은모따기와모따기는자연R과C로할것.
 3. 본제품의가공공차는일반공차B등급을적용한다.
 4. 표면처리:삼가도금
 5. 기타자세한사항은설계자와협의한다.

GENERAL TOLERANCE			
REVISION	GRADE	A LEVEL	B LEVEL
1-4		±0.05	±0.10
4-6		±0.07	±0.20
6-63		±0.10	±0.30
63-250		±0.15	±0.55
250-500		±0.30	±0.90
500-1000		±0.50	±1.50

부품번호 (Part No.)	번호 (No.)	명칭 (Part Name)	갯수 (Qty)	재질 (Material)	비고 (Remarks)
DRAWN		CHECKED	CHECKED	APPROVED	SCALE : 2/
UNIT: MM			TITLE:		
SIZE: A2			MODEL No.:		
DATE:			DWG No.:		

