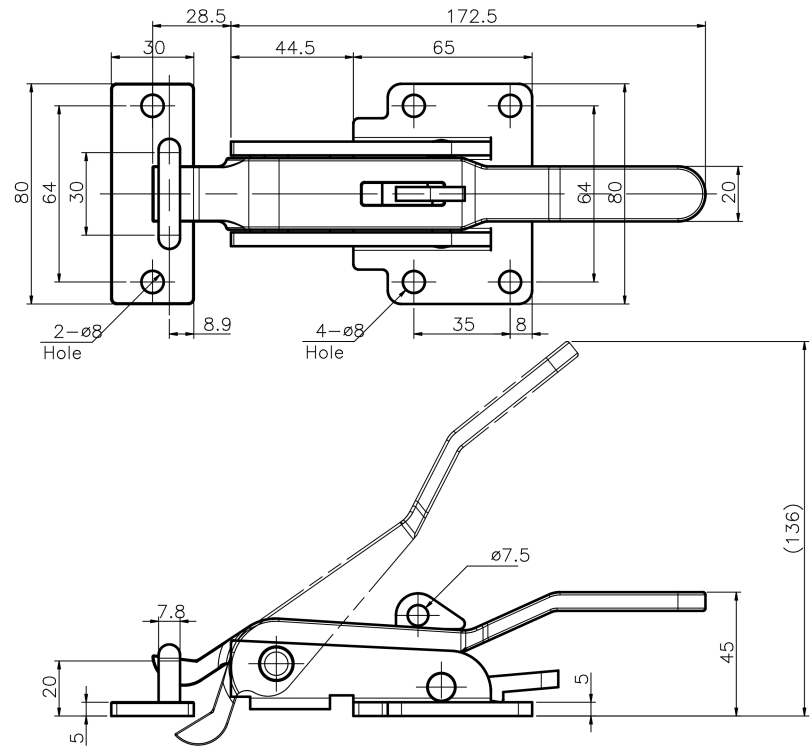


작성 도면 (App) and DWM. No.	
도면 번호 (DWM. No.)	비고 (Remarks)
1	
2	

MARK	DATE	DETAIL OF REVISION	CHECK	APP.
▲				



- 주 기
1. 샘플 승인 득한후 양산할 것.
 2. 제품 조립시 작업자가 상해를 입지 않도록 날카로운 부위를 제거한다.
 3. 지시하지 않은 R은 자연R로 한다.
 4. 기타 자세한 사항은 설계자와 협의한다.

GENERAL TOLERANCE				부 품 번	번호	명 칭	갯수	재 질	비 고
SIZE	A LEVEL	B LEVEL	C LEVEL	Part No.	No.	Part Name	Qt'y	Material	Remarks
1-4	±0.07	±0.10	±0.20						
4-8	±0.07	±0.20	±0.25						
10-63	±0.10	±0.30	±0.50						
63-250	±0.15	±0.55	±0.80						
250-500	±0.20	±0.90	±1.50						
500-1000	±0.50	±1.50	±2.50						

DRAWN	CHECKED	CHECKED	APPROVED	SCALE: 1/1	MODEL:
				UNIT: MM	TITLE:
				SIZE: A1	MODEL No.:
				DATE:	DWG No.: