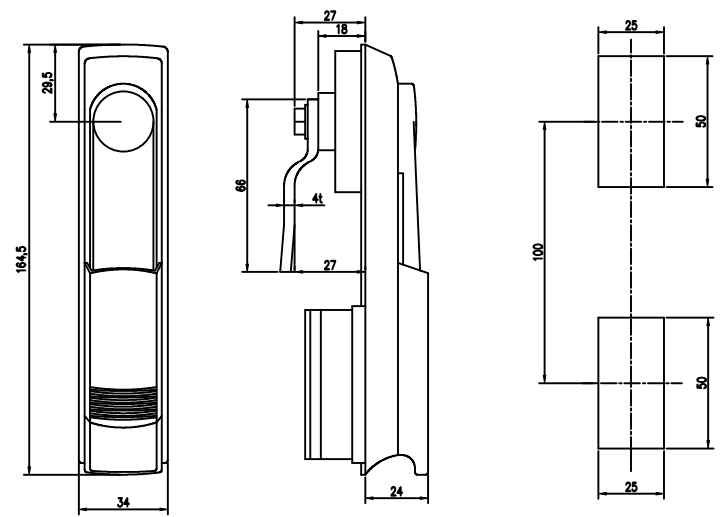


작성 일자 (Applied DWG. No.)	
작성 일자 (DWG. No.)	비고 (Remarks)

MARK	DATE	DETAIL OF REVISION	CHECK	APP.
▲				
▲				



부착타공치수

- 주 기
1. 샘플 승인 득한후 양산할 것.
 2. 제품 조립시 작업자가 상해를 입지 않도록 날카로운 부위를 제거한다.
 3. 지시하지 않은 R은 자연R로 한다.
 4. 기타 자세한 사항은 설계자와 협의한다.

GENERAL TOLERANCE

DIMENSION LEVEL	A LEVEL	B LEVEL	C LEVEL
1-4	±0.07	±0.10	±0.15
4-4	±0.07	±0.20	±0.25
16-43	±0.10	±0.20	±0.30
63-200	±0.15	±0.25	±0.40
250-500	±0.20	±0.30	±0.50
500-1000	±0.30	±0.50	±0.80

부품번	번호	명칭	갯수	재질	비고
Part No.	No.	Part Name	Q't'y	Material	Remarks

SCALE: 1/1
 UNIT: MM
 TITLE:

DATE: 2009. 02. 18
 DWG No.: LWP-TP1005-0

