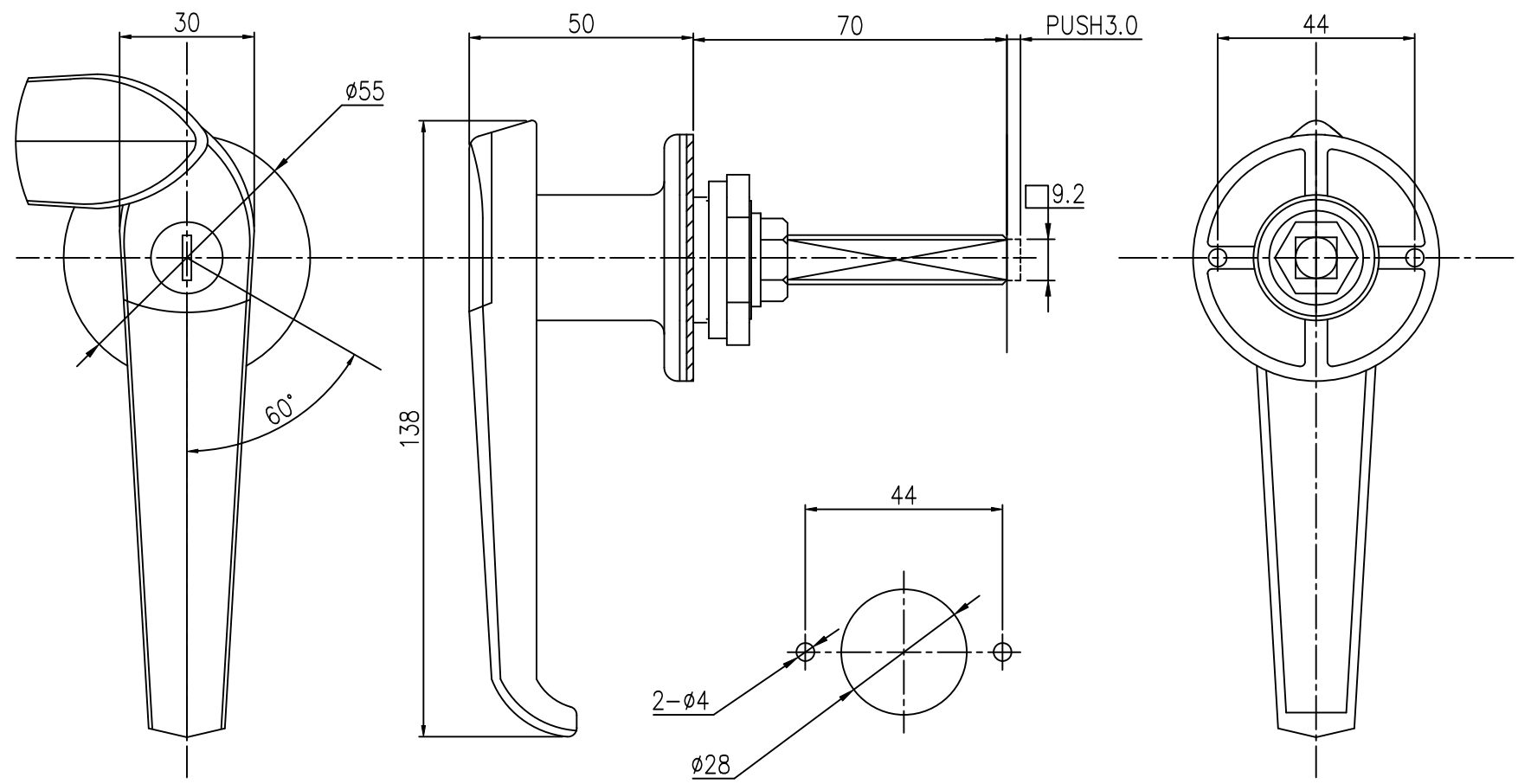


적용 도면 (Applied DRAW. No.)		MARK		DATE	DETAIL OF REVISION		CHECK	APP.
도면 번호 (DRAW. No.)	비 고 (Remarks)	△						
1		△						
2								



- 주 기
- 외관표면에 흠집이 생기지 않도록 취급주의
 - 제품 조립시 작업자가 상해를 입지 않도록 날카로운 부위를 제거한다.
 - 일반공차는 B등급을 적용한다.
 - 기타 자세한 사항은 설계자와 협의한다.

DIVISION	GENERAL TOLERANCE			
	GRADE	A LEVEL	B LEVEL	C LEVEL
1-4	± 0.05	± 0.10	± 0.25	
4-6	± 0.07	± 0.20	± 0.35	
16-63	± 0.10	± 0.30	± 0.50	
63-250	± 0.18	± 0.55	± 0.90	
250-500	± 0.30	± 0.90	± 1.50	
500-1000	± 0.50	± 1.50	± 2.50	

부 품 번 Part No.		번호 No.	명 칭 Part Name		갯수 Qt'y	재 질 Material	비 고 Remarks
DRAWN	CHECKED	CHECKED	APPROVED	SCALE : 1/1	MODEL :		
				UNIT : MM	TITLE :		
SAMO				SIZE : A3	MODEL No.		
				DATE :	DWG No.		