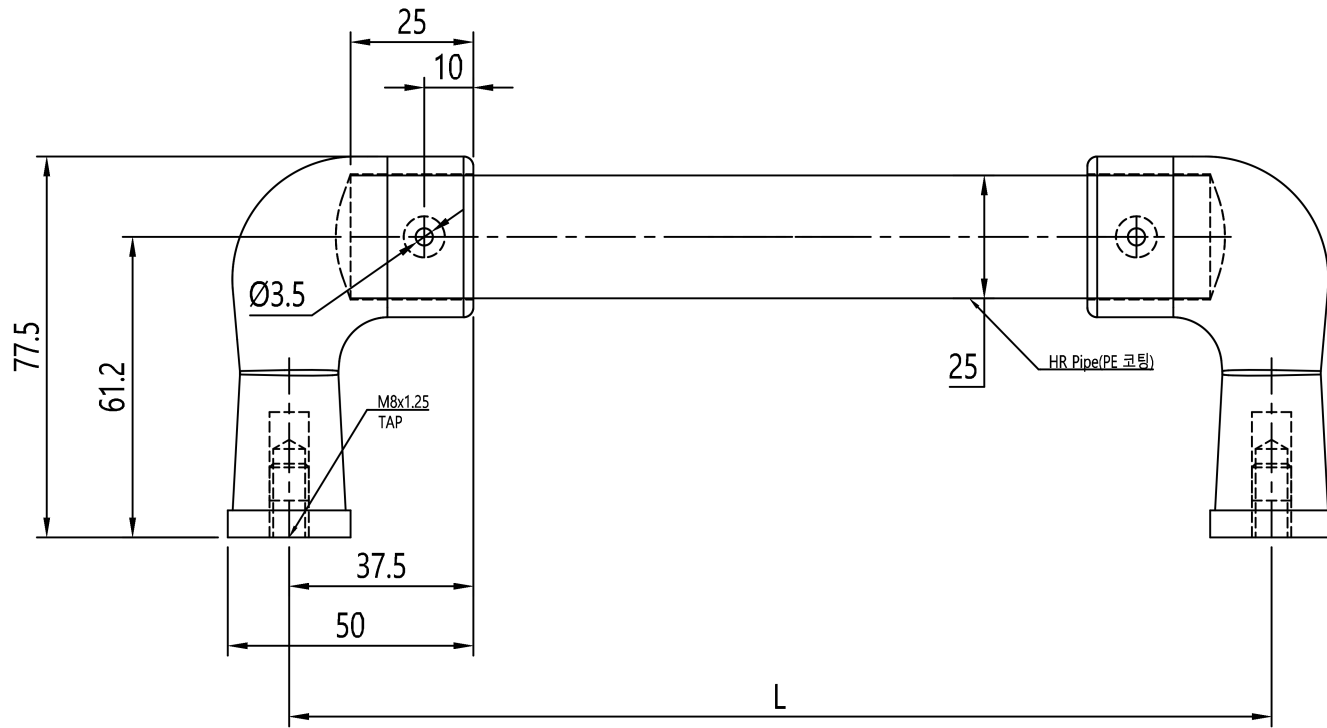


작성 도면 (App'ed DSM. No.)	
1	도면 번호 (DSM. No.)
2	비고 (Remarks)

MARK	DATE	DETAIL OF REVISION	CHECK	APP.
▲				



제품명	L	제품명	L
SPKD-250	250	SPKD-400	400
SPKD-300	300	SPKD-500	500
SPKD-350	350	SPKD-600	600

GENERAL TOLERANCE				부 품 번	번호	명 칭	갯수	재 질	비 고
GRADE	A LEVEL	B LEVEL	C LEVEL	Part No.	No.	Part Name	Qt'y		Remarks
1-4	±0.07	±0.10	±0.20						
4-6	±0.07	±0.20	±0.25						
10-63	±0.10	±0.30	±0.50						
63-250	±0.15	±0.55	±0.80						
250-500	±0.20	±0.90	±1.50						
500-1000	±0.50	±1.50	±2.50						

DRAWN	CHECKED	CHECKED	APPROVED	SCALE: 1/1	MODEL:
UNIT: AT			TITLE:		
DATE:			MODEL No.:		
DATE:			DWG No.:		

