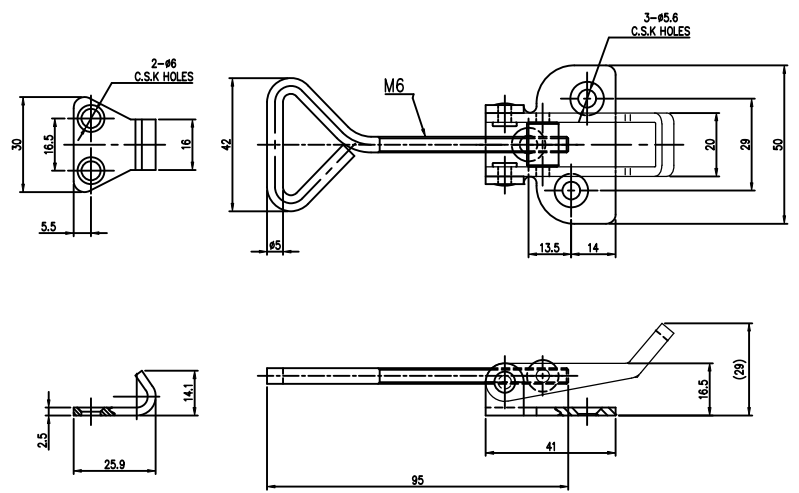


작업 도면 (Applied Draw. No.)	
도면 번호 (DRAW. No.)	비고 (Remarks)
1	
2	

MARK	DATE	DETAIL OF REVISION	CHECK	APP.
△				



- 주 기**
1. 샘플 승인 득한후 양산할 것.
 2. 제품 조립시 작업자가 상해를 입지 않도록 날카로운 부위를 제거한다.
 3. 지시하지 않은 R은 자연R로 한다.
 4. 기타 자세한 사항은 설계자와 협의한다.

DIMENSION	GENERAL TOLERANCE		
	A LEVEL	B LEVEL	C LEVEL
1-4	±0.07	±0.10	±0.25
4-6	±0.07	±0.20	±0.75
16-63	±0.10	±0.30	±1.50
63-250	±0.18	±0.55	±3.00
250-500	±0.30	±0.90	±1.50
500-1000	±0.50	±1.50	±2.50

부품 번호 (Part No.)	번호 (No.)	명칭 (Part Name)	갯수 (Q't'y)	재질 (Material)	비고 (Remarks)
DRAWN		CHECKED	CHECKED	APPROVED	SCALE: 1/1
DATE:		MM		TITLE:	
SIZE: A2		MODEL NO.:		DATE:	
DWG No.:					

