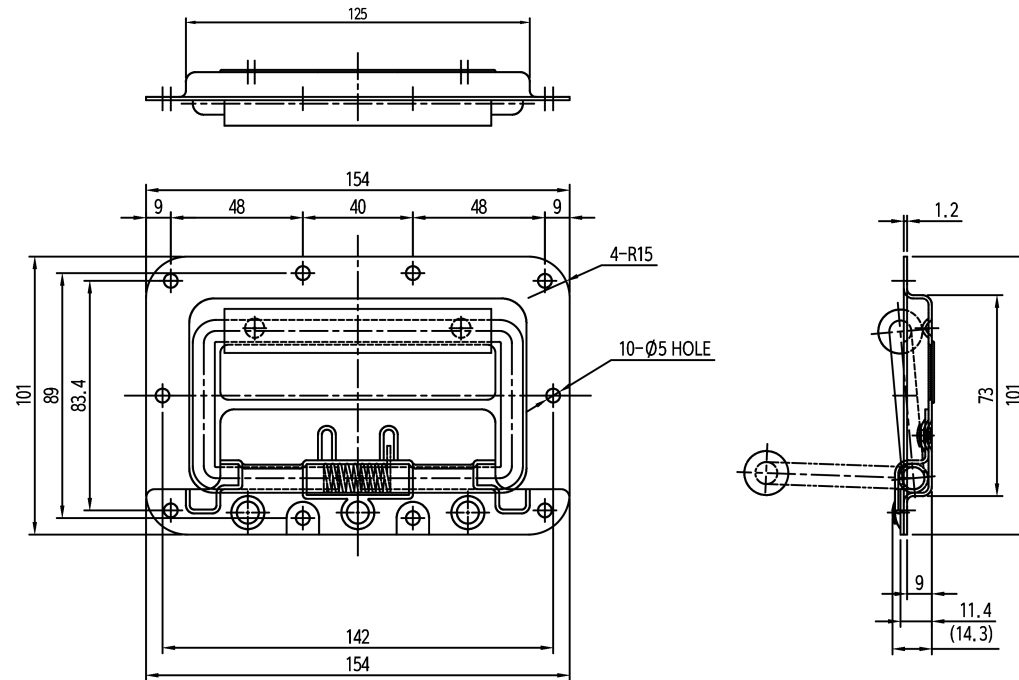


작성 도면 (App) and DSW. No.	
도면 번호 (DSW. No.)	비고 (Remarks)
1	
2	

MARK	DATE	DETAIL OF REVISION	CHECK	APP.
▲				



- 주 기
1. 샘플 승인 득한후 양산할 것
 2. 제품 조립시 작업자가 상해를 입지 않도록 날카로운 부위를 제거한다.
 3. 지시하지 않은 R은 자연R로 한다.
 4. 기타 자세한 사항은 설계자와 협의한다.

GENERAL TOLERANCE			
GRADE	A LEVEL	B LEVEL	C LEVEL
1-4	±0.07	±0.10	±0.20
4-6	±0.07	±0.20	±0.35
10-13	±0.10	±0.30	±0.50
16-25	±0.15	±0.55	±0.80
25-50	±0.20	±0.90	±1.50
50-100	±0.30	±1.50	±2.50

부 품 번 Part No.	번호 No.	명 칭 Part Name	갯수 Q't'y	재 질 Material	비 고 Remarks
DRAWN		CHECKED	CHECKED	APPROVED	SCALE: <input checked="" type="checkbox"/> 1:1
DATE: <input type="text"/>		UNIT: MM		TITLE: <input type="text"/>	
DATE: <input type="text"/>		SIZE: A1		MODEL No. <input type="text"/>	
DATE: <input type="text"/>		DATE: <input type="text"/>		DWG No. <input type="text"/>	

