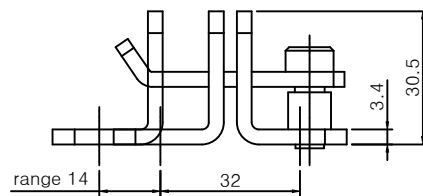
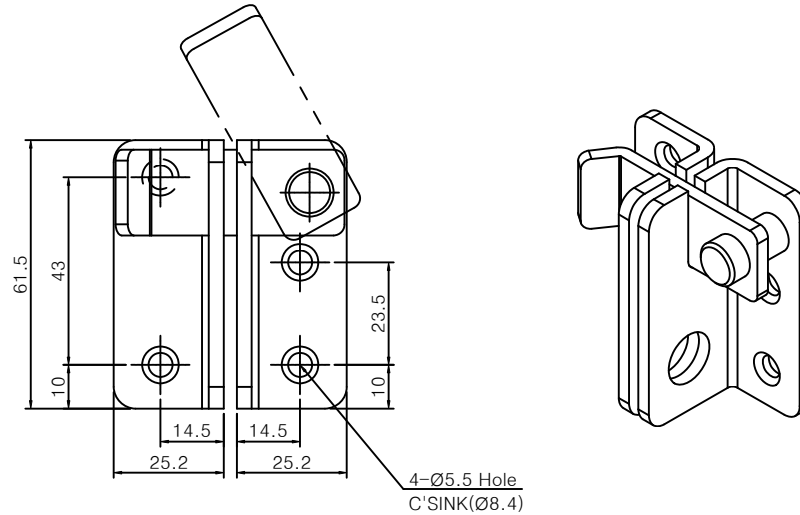


적용 도면 (Applied DRAW. No.)	
도면 번호 (DRAW. No.)	비 고 (Remarks)
1	
2	

MARK	DATE	DETAIL OF REVISION	CHECK	APP.
△				
△				

SGL-1145P-2R



주 기

1. 샘플승인된 후 양산할 것.
2. 제품 조립 시 작업자가 상해를 입지 않도록 날카로운 부위를 제거한다.
3. 지시하지 않은 R은 자연 R로 한다.
4. 기타 자세한 사항은 설계자와 협의한다.

DIVISION	GRADE	GENERAL TOLERANCE		
		A LEVEL	B LEVEL	C LEVEL
1-4	A	±0.05	±0.10	±0.25
4-6	B	±0.07	±0.20	±0.35
16-63	C	±0.10	±0.30	±0.50
63-250	D	±0.18	±0.55	±0.80
250-500	E	±0.30	±0.90	±1.50
500-1000	F	±0.50	±1.50	±2.50

부 품 번 Part No.	번 호 No.	명 칭 Part Name	갯 수 Qt'y	재 질	비 고 Remarks
DRAWN	CHECKED	CHECKED	APPROVED	SCALE : 1/1	MODEL :
UNIT : MM			TITLE :		
SIZE : A2			MODEL No. :		
DATE :			DWG No. :		

