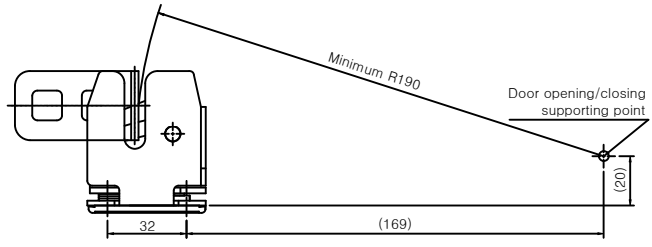
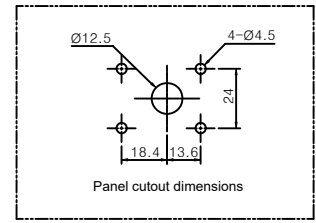
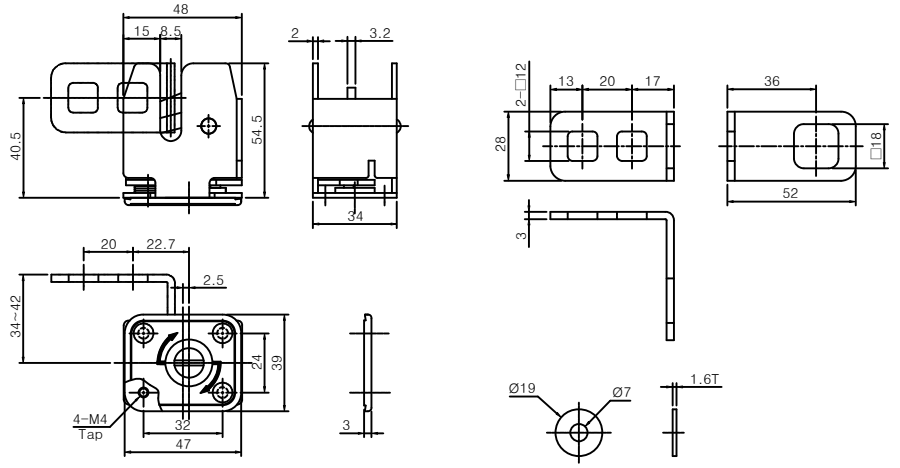


MARK	DATE	DETAIL OF REVISION	CHECK	APP.
△				

SCL-35



- 주 기
1. 샘플승인 후만 생산할 것.
  2. 제품 조립 시 작업자가 상해 입지 않도록 날카로운 부위를 제거한다.
  3. 지시하지 않은 R은 자연 R로 한다.
  4. 기타 자세한 사항은 설계자와 협의한다.

GENERAL TOLERANCE

수량	A LEVEL	B LEVEL	C LEVEL
1-4	±0.07	±0.10	±0.12
4-6	±0.07	±0.10	±0.12
16-63	±0.10	±0.15	±0.20
63-250	±0.15	±0.20	±0.25
250-500	±0.20	±0.30	±0.40
500-1000	±0.30	±0.50	±0.70

부품번	번호	명칭	갯수	재질	비고
Part No.	No.	Part Name	Q'ty	Material	Remarks
DRAWN			CHECKED	CHECKED	APPROVED
DATE			SCALE		
TITLE			UNIT		
DATE			SCALE		
DATE			SCALE		

