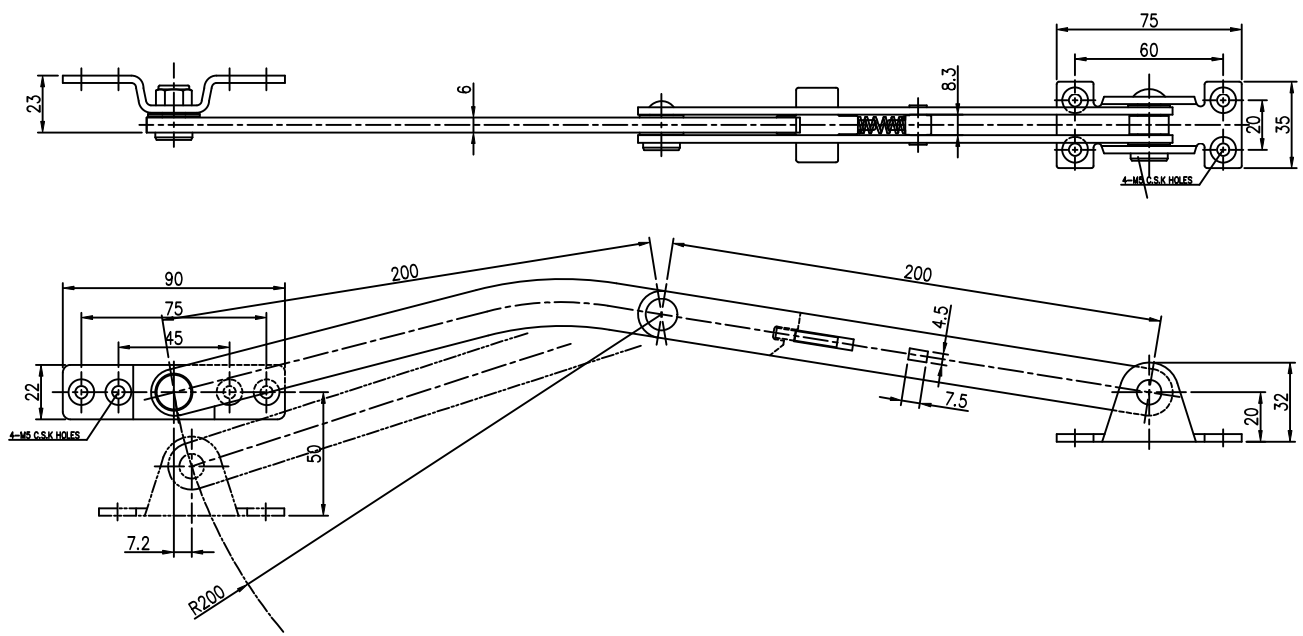


작성 일자 (App'ed Date, No.)	작성 인명 (App'ed Name, No.)
검정 일자 (CHK'ed Date, No.)	검정 인명 (CHK'ed Name, No.)

MARK	DATE	DETAIL OF REVISION	CHECK	APP.

ST-8-15S



GENERAL TOLERANCE

수량	A LEVEL	B LEVEL	C LEVEL
1-4	±0.07	±0.10	±0.15
4-6	±0.07	±0.20	±0.25
16-63	±0.10	±0.30	±0.50
63-250	±0.15	±0.55	±1.00
250-500	±0.30	±0.80	±1.50
500-1000	±0.50	±1.50	±2.50

부품번호	번호	명칭	수량	재료	비고
Part No.	No.	Part Name	Qt'y	Material	Remarks
작성	CHECKED	CHECKED	APPROVED	DATE	REVISION
				MM	TITLE
DATE			DWG. No.		

