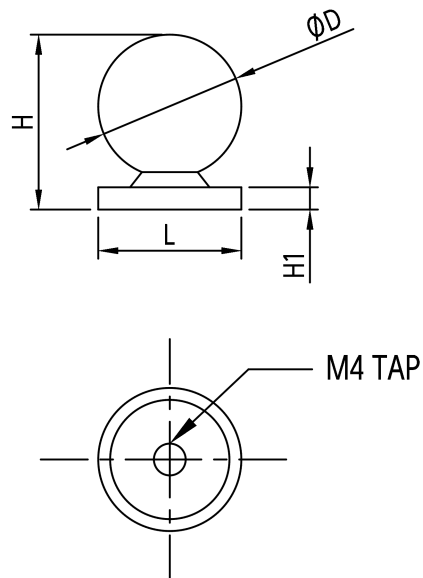


|                                |                   |           |      |                    |  |      |  |
|--------------------------------|-------------------|-----------|------|--------------------|--|------|--|
| A<br>적용 도면 (Applied DRAW. No.) |                   | B<br>MARK |      | C<br>CHECK         |  | APP. |  |
|                                | 도면 번호 (DRAW. No.) |           | DATE | DETAIL OF REVISION |  |      |  |
| 1                              |                   |           |      |                    |  |      |  |
| 2                              |                   |           |      |                    |  |      |  |



**주 기**

1. 외관표면에 흠집이 생기지 않도록 취급주의
2. 제품 조립시 작업자가 상해를 입지 않도록 날카로운 부위를 제거한다.
3. 지시하지 않은 R은 자연R로 한다.
4. 기타 자세한 사항은 설계자와 협의한다.

GENERAL TOLERANCE

| DIVISION | GRADE | A LEVEL | B LEVEL | C LEVEL |
|----------|-------|---------|---------|---------|
| 1-4      |       | ±0.05   | ±0.10   | ±0.25   |
| 4-6      |       | ±0.07   | ±0.20   | ±0.35   |
| 16-63    |       | ±0.10   | ±0.30   | ±0.50   |
| 63-250   |       | ±0.18   | ±0.55   | ±0.90   |
| 250-500  |       | ±0.30   | ±0.90   | ±1.50   |
| 500-1000 |       | ±0.50   | ±1.50   | ±2.50   |

|                   |         |           |                  |             |                        |           |                |  |
|-------------------|---------|-----------|------------------|-------------|------------------------|-----------|----------------|--|
| 부 품 번<br>Part No. |         | 번호<br>No. | 명 칭<br>Part Name |             | 갯수<br>Qt 'y            | 재 질       | 비 고<br>Remarks |  |
| DRAWN             | CHECKED | CHECKED   | APPROVED         | SCALE : 1/1 | MODEL :                |           |                |  |
|                   |         |           |                  | UNIT : MM   | TITLE :                |           |                |  |
|                   |         |           |                  | SIZE : A4   | THIRD ANGLE PROJECTION | MODEL No. |                |  |
|                   |         |           |                  | DATE :      | DWG No.                |           |                |  |

A

B

C