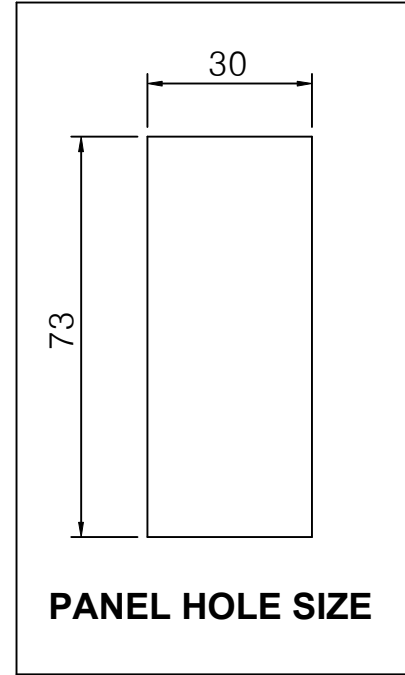
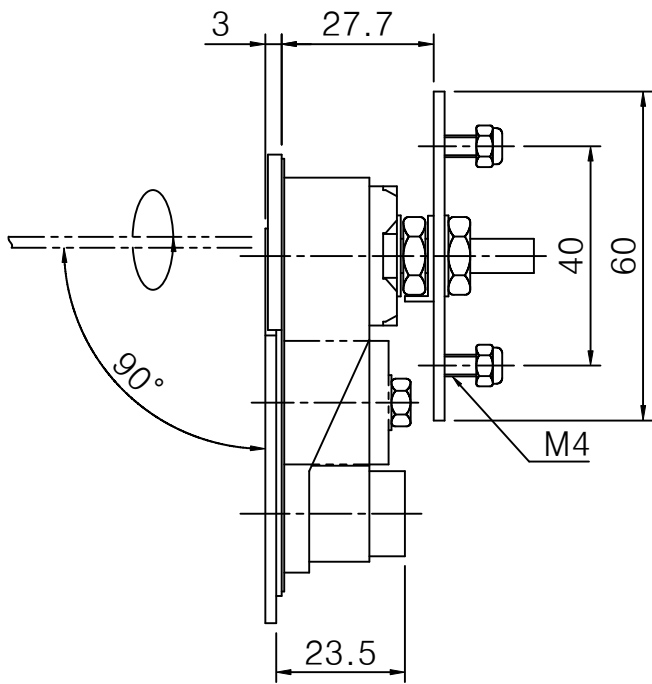
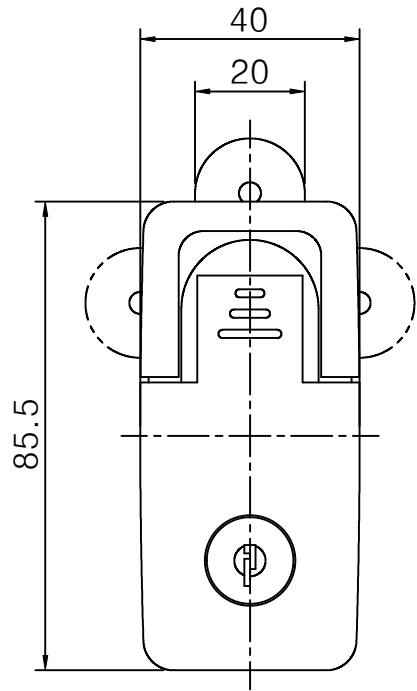


|                           |               |      |  |      |                    |       |      |
|---------------------------|---------------|------|--|------|--------------------|-------|------|
| 적용 도면 (Applied DRAW. No.) |               | MARK |  | DATE | DETAIL OF REVISION | CHECK | APP. |
| 도면 번호 (DRAW. No.)         | 비 고 (Remarks) | △    |  |      |                    |       |      |
| 1                         |               | △    |  |      |                    |       |      |
| 2                         |               |      |  |      |                    |       |      |



**PANEL HOLE SIZE**

**주 기**

- 외관표면에 흠집이 생기지 않도록 취급주의
- 제품 조립시 작업자가 상해를 입지 않도록 날카로운 부위를 제거한다.
- 일반공차는 B등급을 적용한다.
- 기타 자세한 사항은 설계자와 협의한다.

**GENERAL TOLERANCE**

| DIVISION | GRADE | A LEVEL | B LEVEL | C LEVEL |
|----------|-------|---------|---------|---------|
| 1-4      |       | ±0.05   | ±0.10   | ±0.25   |
| 4-6      |       | ±0.07   | ±0.20   | ±0.35   |
| 16-63    |       | ±0.10   | ±0.30   | ±0.50   |
| 63-250   |       | ±0.18   | ±0.55   | ±0.90   |
| 250-500  |       | ±0.30   | ±0.90   | ±1.50   |
| 500-1000 |       | ±0.50   | ±1.50   | ±2.50   |

|                   |           |                  |            |                        |                |
|-------------------|-----------|------------------|------------|------------------------|----------------|
| 부 품 번<br>Part No. | 번호<br>No. | 명 칭<br>Part Name | 갯수<br>Qt'y | 재 질<br>Material        | 비 고<br>Remarks |
| DRAWN             | CHECKED   | CHECKED          | APPROVED   | SCALE : 1 / 1          | MODEL :        |
|                   |           |                  |            | UNIT : MM              | TITLE :        |
|                   |           |                  | SIZE : A3  | THIRD ANGLE PROJECTION | MODEL No.      |
|                   |           |                  | DATE :     |                        | DWG No.        |