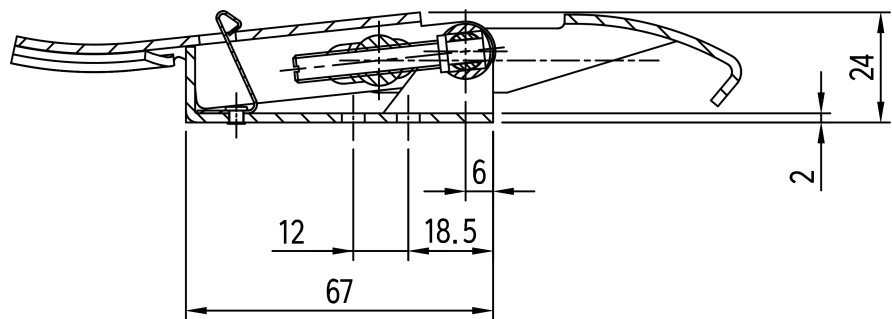
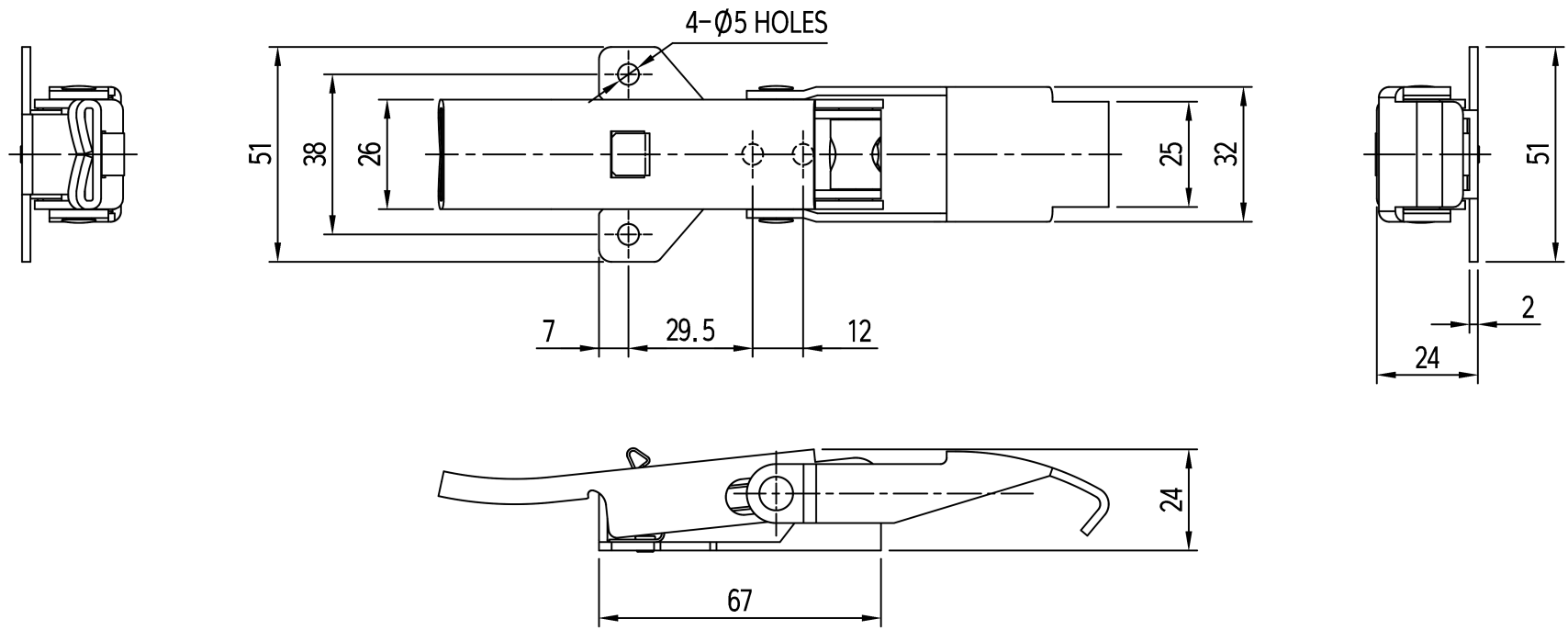


| | |
|--------------------------|------------------|
| 작성 도면 (Applied DSM. No.) | |
| 1 | 도면 번호 (DSM. No.) |
| 2 | 비고 (Remarks) |

| MARK | DATE | DETAIL OF REVISION | CHECK | APP. |
|------|------|--------------------|-------|------|
| ▲ | | | | |



SECTION A~A'

- 주 기
1. 샘플 승인 득한후 양산할 것.
 2. 제품 조립시 작업자가 상해를 입지 않도록 날카로운 부위를 제거한다.
 3. 지시하지 않은 R은 자연R로 한다.
 4. 기타 자세한 사항은 설계자와 협의한다.

| GENERAL TOLERANCE | | | | 부 품 번 | 번호 | 명 칭 | 갯수 | 재 질 | 비 고 |
|-------------------|---------|---------|---------|----------|-----------|------|----------|---------|-----|
| LEVEL | A LEVEL | B LEVEL | C LEVEL | Part No. | Part Name | Qt'y | Material | Remarks | |
| 1-4 | ±0.07 | ±0.10 | ±0.20 | | | | | | |
| 4-8 | ±0.07 | ±0.20 | ±0.25 | | | | | | |
| 10-33 | ±0.10 | ±0.30 | ±0.50 | | | | | | |
| 63-250 | ±0.15 | ±0.55 | ±0.80 | | | | | | |
| 250-500 | ±0.20 | ±0.90 | ±1.50 | | | | | | |
| 500-1000 | ±0.50 | ±1.50 | ±2.50 | | | | | | |

| | | | | |
|-------------|---------|----------|------------|--------|
| DRAWN | CHECKED | APPROVED | SCALE: 1/1 | MODEL: |
| | | | | |
| UNIT: MM | | | TITLE: | |
| SIZE: 100MM | | | MODEL No.: | |
| DATE: | | | DSM No.: | |

