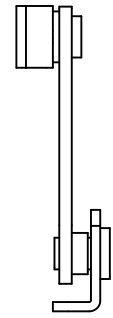
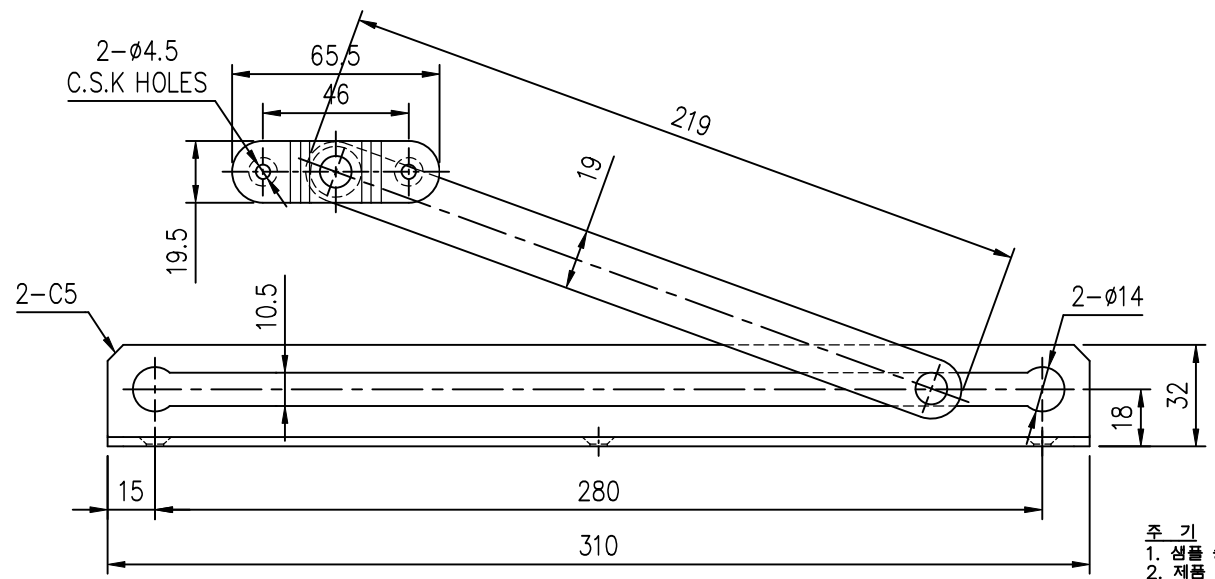
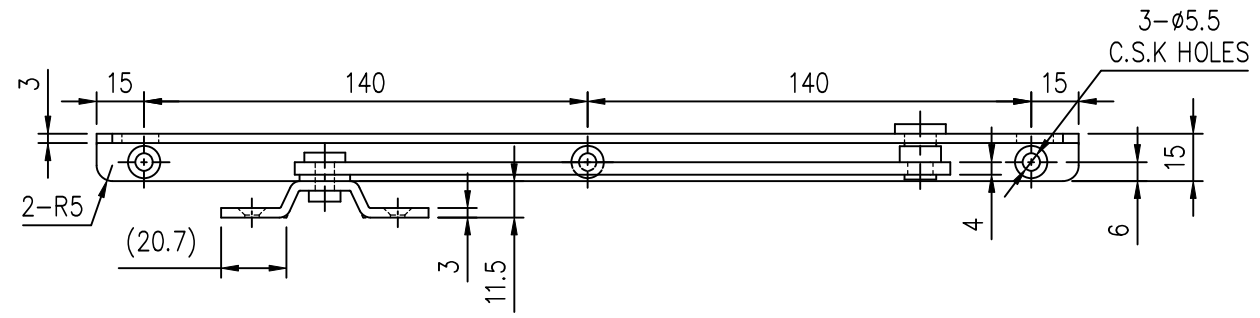


작용 도면 (Applied DRAW. No.)	
도면 번호 (DRAW. No.)	비고 (Remarks)
1	
2	

MARK	DATE	DETAIL OF REVISION	CHECK	APP.
▲				

ST-317S



- 주 기
1. 샘플 승인 득한후 양산할 것.
 2. 제품 조립시 작업자가 상해를 입지 않도록 날카로운 부위를 제거한다.
 3. 지시하지 않은 R은 자연R로 한다.
 4. 기타 자세한 사항은 설계자와 협의한다.

GENERAL TOLERANCE

DRAWN	GRADE	A LEVEL	B LEVEL	C LEVEL
1-4		± 0.07	± 0.10	± 0.25
4-6		± 0.07	± 0.20	± 0.75
16-63		± 0.10	± 0.30	± 1.50
63-250		± 0.18	± 0.55	± 3.00
250-500		± 0.30	± 0.90	± 1.50
500-1000		± 0.50	± 1.50	± 2.50

부품 번호	번호	명칭	갯수	재질	비고
Part No.	No.	Part Name	Qty	Material	Remarks
DRAWN	CHECKED	CHECKED	APPROVED	SCALE	MODEL
			1/1		
			UNIT: MM		TITLE:
			SIZE: A2		MODEL No.
			DATE:		DWG No.

