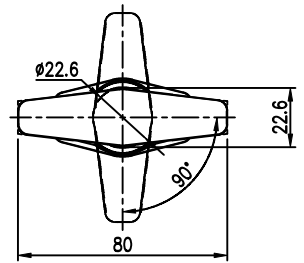
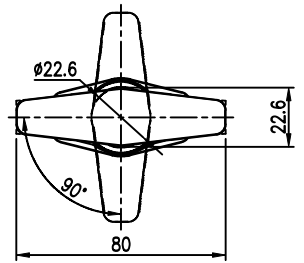


표준 도면 (Applied DWM. No.)	비고 (Remarks)

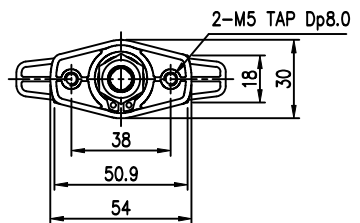
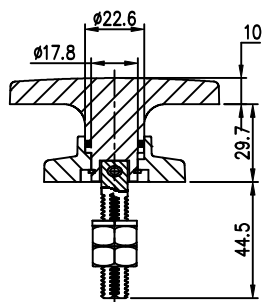
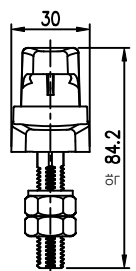
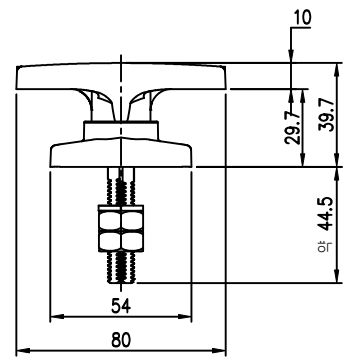
MARK	DATE	DETAIL OF REVISION	CHECK	APP.
▲				
▲				



SBH-LT-4R



SBH-LT-4L



- 주 기
1. 샘플 승인 득한후 양산할 것.
 2. 제품 조립시 작업자가 상해를 입지 않도록 날카로운 부위를 제거한다.
 3. 지시하지 않은 R은 자연R로 한다.
 4. 기타 자세한 사항은 설계자와 협의한다.

GENERAL TOLERANCE

DIMENSIONAL LEVEL	A LEVEL	B LEVEL	C LEVEL
1-4	±0.07	±0.10	±0.15
4-16	±0.07	±0.20	±0.25
16-43	±0.10	±0.30	±0.40
43-250	±0.15	±0.50	±0.60
250-1000	±0.30	±0.80	±1.00
1000-10000	±0.50	±1.50	±2.00

부품 번호 Part No.	수량 Q't'y	명칭 Part Name	재질 Material	비고 Remarks

SCALE: 1/1
UNIT: MM
DATE: 2009. 02. 18
DRAWN BY: A1
MODEL No.: LWP-TP1005-0

